

**ST 95 01/20**

scheda tecnica & istruzioni di montaggio  
technical sheet & assembly instructions  
technisches Datenblatt Montageanleitung  
fiche technique & instructions d'assemblage

**45A - 45B**

**DRY**

DESIGN ALBERTO MEDA

**Alias**

## IT

### ISTRUZIONI PER L'USO

Utilizzare il prodotto con le gambe appoggiate ad un pavimento orizzontale e rigido (non cedevole). Eseguire operazioni di movimentazione con cura. Per il montaggio del tavolo fare riferimento alle immagini presenti.

### MANUTENZIONE

#### Parti metalliche verniciate

Utilizzare un panno morbido leggermente umido. Rimuovere eventuali macchie tenaci mediante una soluzione di acqua e detersivi liquidi neutri. Dopo la pulizia asciugare la superficie. Non usare detersivi abrasivi, alcool, solventi, trielina, ammoniaca o acetone; queste sostanze possono infatti alterare in modo irreversibile le caratteristiche della finitura superficiale.

#### Parti in vetro

Utilizzare un panno morbido leggermente umido. Rimuovere eventuali macchie tenaci mediante una soluzione di acqua e detersivi liquidi neutri. Dopo la pulizia asciugare la superficie. Non usare detersivi abrasivi, alcool, solventi, trielina, ammoniaca o acetone; queste sostanze possono infatti alterare in modo irreversibile le caratteristiche della finitura superficiale.

### MATERIALE E TECNOLOGIE IMPIEGATE

Tavolo/tavolino con telaio in alluminio verniciato a polvere o a liquido di vari colori. Piano in vetro extrachiaro temperato sp. 10mm in appoggio sul telaio.

### È VIETATO

- Salire in piedi/sedersi sul tavolo o farne uso diverso da quello previsto;
- lasciare il tavolo esposto alle intemperie;
- usare prodotti di pulizia diversi da quelli prescritti;
- superare i 60°C di temperatura ambiente durante il trasporto e lo stoccaggio.

### AVVERTENZE

Una volta dismesso, il prodotto non va disperso nell'ambiente ma conferito ai sistemi pubblici di smaltimento.

## EN

### INSTRUCTION

When using the product make sure the legs rest on a horizontal, rigid floor (not pliable). Take care while handling. In order to assemble the table please follow the images.

### MAINTENANCE

#### Stove enamelled metal details

Use a soft, slightly damp cloth. To remove hard stains use a mix of water and neutral liquid detergents. Dry carefully the surface afterwards. Do not use abrasive detergents, alcohol, solvents, trichloroethylene, ammonia or acetone, as these substances can damage the surface irreversibly.

#### Glass parts

Use a lightly wet and soft cloth. To remove hard stains use a solution of water and neutral liquid detergents. After cleaning wipe the top. Do not use abrasive detergents, alcohol, solvents, trichloroethylene, ammonia or acetone as these substances can damage the surface irreversibly.

## **MATERIALS AND TECHNOLOGIES USED**

Table/low table with structure in aluminium powder or liquid coated in different colors. Top in extra light tempered glass thickness 10 mm resting on the frame.

## **DO NOT**

- stand/seat on the table or use it for other purposes than those for which it has been designed for;
- leave the table exposed to bad weather;
- use other cleaning products than those recommended;
- expose the product to an ambient temperature of over 60°C during transport and storage.

## **WARNING**

Do not dispose of the product in the environment when you have finished using it but deliver it to a public disposal facility.

## **DE**

### **GEBRAUCHSANWEISUNG**

Das Produkt muss bei Gebrauch mit allen Beinen auf einem waagrecht und harten (nicht nachgiebigem) Boden stehen. Stets sorgfältig handhaben. Für die Montage des Tisches die in die Abbildungen gezeigten Verfahren beachten.

### **WARTUNG**

#### **Teile aus lackiertem Metall**

Ein weiches, leicht angefeuchtetes Tuch verwenden. Zum Entfernen hartnäckiger Flecken eine Lösung aus Wasser und neutralem Flüssigreiniger verwenden. Die behandelten Flächen sofort abtrocknen. Keinesfalls Scheuermittel, Alkohol, Lösungsmittel, Trichloräthylen, Ammoniak oder Aceton benutzen, da diese Substanzen die Eigenschaften der Lackierung irreversibel verändern könnten.

#### **Teile aus Glas**

Ein weiches, leicht angefeuchtetes Tuch verwenden. Zum Entfernen hartnäckiger Flecken eine Lösung aus Wasser und neutrale Flüssigreiniger verwenden. Die behandelten Flächen sofort abtrocknen. Keinesfalls Scheuermittel, Lösungsmittel, Trichloräthylen, Ammoniak oder Aceton benutzen, da diese Substanzen die Eigenschaften der Lackierung irreversibel verändern könnten.

### **MATERIALIEN UND TECHNOLOGIE**

Tisch/Couchtisch mit Tragstruktur bestehend aus Aluminium, lackiert in der Version pulverbeschichtet oder im Tauchbad in verschiedenen Farben.

Platte aus gehärtetem Glas Extraklar, Stärke 10 mm, auf dem Gestell aufgelegt.

### **VERMEIDEN SIE ES**

- Auf den Tisch stellen oder setzen oder anderes verwenden als vorgesehen;
- die Maßnahmen, die das Produkt oder die Materialien beschädigen können, auszuführen;
- andere Reinigungsmittel zu verwenden als die vorgeschriebenen;
- eine Raumtemperatur von über 60°C zu überschreiten.

### **HINWEISE**

Am Ende der Nutzungsdauer das Produkt bei einer öffentlichen Sammelstelle entsorgen.

## **FR**

### **MODE D'EMPLOI**

Utiliser le produit avec les pieds posés sur un sol horizontal et rigide (qui ne cède pas). Déplacer avec précaution. Pour le montage de la table, se référer aux images.

### **ENTRETIEN**

#### **Parties métalliques laquées**

Utiliser un chiffon doux légèrement humidifié. Pour enlever les taches tenaces utiliser un mélange d'eau et des détergents liquides neutres puis essuyer tout de suite les surfaces. Ne jamais utiliser de détergents abrasifs, d'alcool, de solvants, de trichloréthylène, d'ammoniaque ni d'acétone; ces substances peuvent en effet endommager irrémédiablement l'aspect de la finition superficielle.

#### **Parties en verre**

Utiliser un chiffon doux légèrement humidifié. Pour enlever les taches tenaces utiliser un mélange d'eau et des détergents liquides neutres puis essuyer tout de suite les surfaces. Ne jamais utiliser de détergents abrasifs, d'alcool, de solvants, de trichloréthylène, d'ammoniaque ni d'acétone ; ces substances peuvent en effet endommager irrémédiablement l'aspect de la finition superficielle.

### **MATERIAU ET TECHNOLOGIES UTILISEES**

Table/petite table avec structure en aluminium laqué époxy ou liquide de différentes couleurs.  
Plateau en verre extraclair trempé ép. 10mm reposant sur la structure.

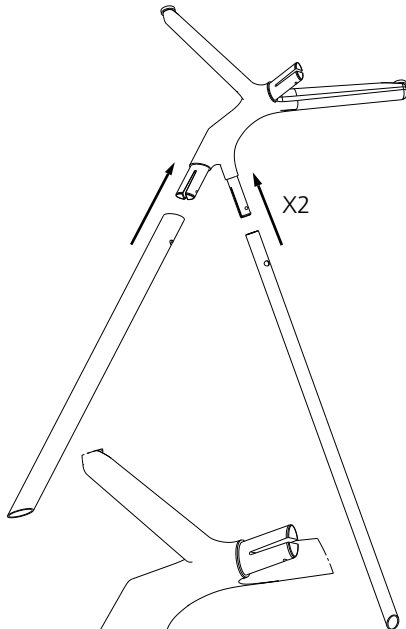
### **INTERDICTION DE**

- se mettre debout/s'asseoir sur la table ou l'utiliser autrement que prévu;
- laisser la table exposée aux intempéries;
- utiliser des produits de nettoyage différents de ceux prescrits;
- dépasser une température ambiante de 60°C lors du transport et du stockage.

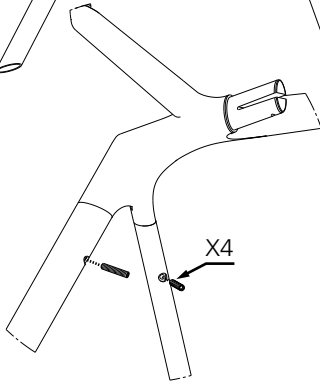
### **AVERTISSEMENTS**

Quand le produit n'est plus utilisé, ne pas le jeter dans l'environnement, mais le confier aux structures publiques autorisées à l'élimination.

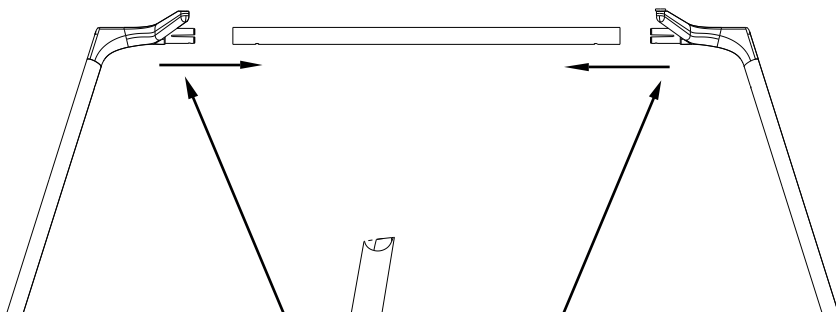
1



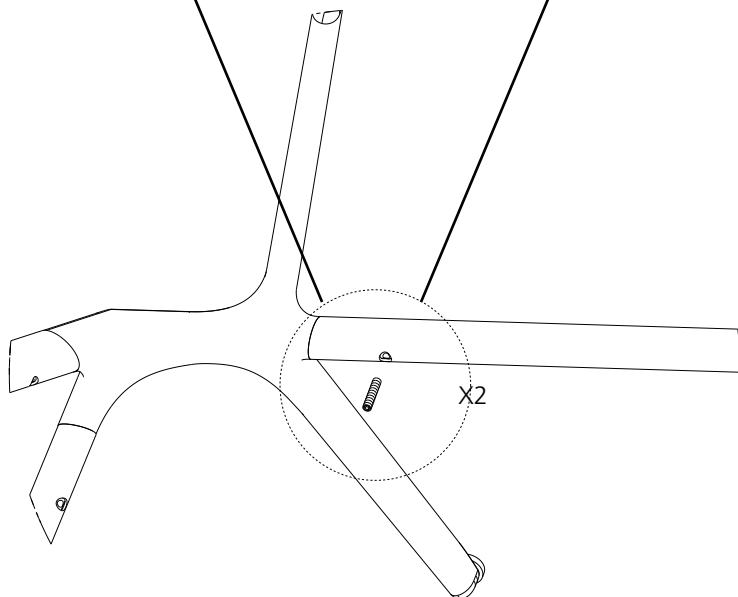
2



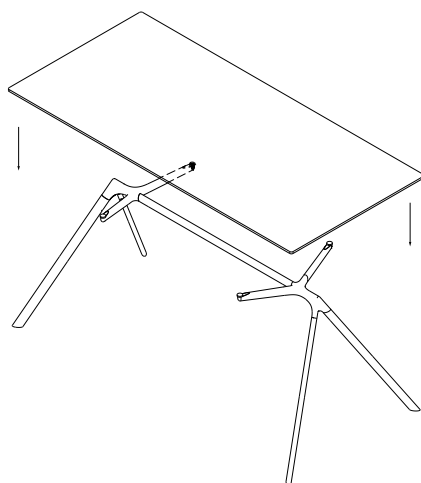
3

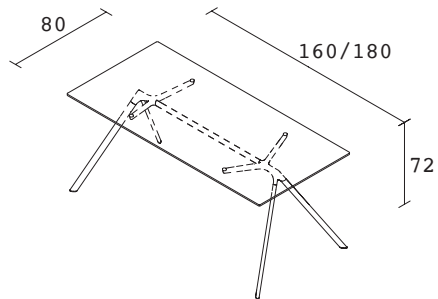


4

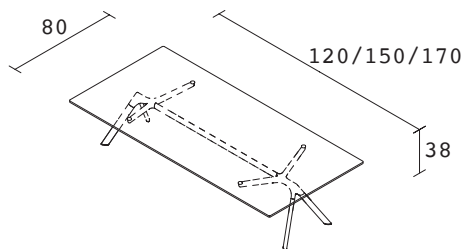


5





**DRY TABLE 45A**



**DRY LOW TABLE 45B**

**IT**

Alias declina ogni responsabilità per danni causati a cose o persone da un non corretto uso del prodotto. Maggiori informazioni sul prodotto, sui materiali e sulle finiture sono disponibili a richiesta. In ottemperanza al DL 206/2005

**EN**

Alias declines any liability for damages caused to persons or things for incorrect use of the product. Further information on the product, materials and finishes are available upon request. In compliance with the DL 206/2005

**DE**

Alias lehnt jegliche Verantwortung ab für Sach- oder Personenschäden, welche durch eine nicht korrekte Verwendung des Produkts verursacht werden. Mehrere Angaben über das Produkt, Materialien und Ausführungen sind auf Anfrage erhältlich. Laut dem Gesetz DL 206/2005

**FR**

Alias décline toute responsabilité pour les dommages aux choses ou aux personnes dus à une utilisation incorrecte du produit. Toutes informations concernant le produit, les matériaux et les finitions sont disponibles sur demande. Conformément à DL 206/2005

