

**ST 94 05/22**

scheda tecnica

technical sheet

technisches Datenblatt

fiche technique

**950 - 909**

**TREE TABLE**

PAOLO RIZZATTO

**Alias**

IT

## **ISTRUZIONI PER L'USO**

Utilizzare il prodotto con le gambe appoggiate ad un pavimento orizzontale e rigido (non cedevole). Eseguire operazioni di movimentazione con cura.

## **MANUTENZIONE**

### **Parti metalliche verniciate**

Utilizzare un panno morbido leggermente umido. Rimuovere eventuali macchie tenaci mediante una soluzione di acqua e detersivi liquidi neutri. Dopo la pulizia asciugare la superficie. Non usare detersivi abrasivi, alcool, solventi, trielina, ammoniaca o acetone; queste sostanze possono infatti alterare in modo irreversibile le caratteristiche della finitura superficiale

### **Parti metalliche lucidate**

Utilizzare una soluzione di acqua ed alcool, avendo l'accortezza di asciugare subito le superfici bagnate.

Non usare detersivi abrasivi, solventi, trielina, ammoniaca o acetone; queste sostanze possono infatti alterare in modo irreversibile le caratteristiche della finitura superficiale.

### **Parti in legno verniciato**

Utilizzare un panno morbido leggermente umido. Rimuovere eventuali macchie tenaci mediante una soluzione di acqua e detersivi liquidi neutri. Dopo la pulizia asciugare la superficie. Non usare detersivi abrasivi, alcool, solventi, trielina, ammoniaca o acetone; queste sostanze possono infatti alterare in modo irreversibile le caratteristiche della finitura superficiale.

### **Parti in vetro**

Utilizzare un panno morbido leggermente umido. Rimuovere eventuali macchie tenaci mediante una soluzione di acqua e detersivi liquidi neutri. Dopo la pulizia asciugare la superficie. Non usare detersivi abrasivi, alcool, solventi, trielina, ammoniaca o acetone; queste sostanze possono infatti alterare in modo irreversibile le caratteristiche della finitura superficiale.

## **MATERIALE E TECNOLOGIE IMPIEGATE**

Tavolino con struttura in alluminio pressofuso lucidato o verniciato a polvere. Piano in multistrato impiallacciato spessore 20 mm o cristallo trasparente spessore 12 mm. Disponibile la versione con piano in cristallo ad altezza regolabile.

Scrigno con struttura in alluminio pressofuso lucidato o verniciato a polvere, piano in multistrato impiallacciato spessore 25 mm; cassetto in multistrato.

## **È VIETATO**

- Salire in piedi sul tavolo o farne uso diverso da quello previsto;
- far cadere oggetti appuntiti sul tavolo;
- lasciare il tavolo esposto alle intemperie;
- usare prodotti di pulizia diversi da quelli prescritti;
- superare i 60°C di temperatura ambiente durante il trasporto e lo stoccaggio.

## **AVVERTENZE**

Una volta dismesso, il prodotto non va disperso nell'ambiente ma conferito ai sistemi pubblici di smaltimento.

EN

## **INSTRUCTION**

When using the product make sure the legs rest on a horizontal, rigid floor (not pliable). Take care while handling.

## **MAINTENANCE**

### **Stove enamelled metal details**

Use a soft, slightly damp cloth. To remove hard stains use a mix of water and neutral liquid detergents. Dry carefully the surface afterwards. Do not use abrasive detergents, alcohol, solvents, trichloroethylene, ammonia or acetone, as these substances can damage the surface irreversibly.

### **Polished metal details**

Use a water and alcohol solution and dry the wet surfaces right away. Do not use abrasive detergents, solvents, trichloroethylene, ammonia or acetone, as these substances can irreversibly damage the characteristics of the surface finish.

### **Lacquered wooden parts**

Use a lightly wet and soft cloth. To remove hard stains use a solution of water and neutral liquid detergents. After cleaning wipe the top. Do not use abrasive detergents, alcohol, solvents, trichloroethylene, ammonia or acetone as these substances can damage the surface irreversibly.

### **Glass parts**

Use a lightly wet and soft cloth. To remove hard stains use a solution of water and neutral liquid detergents. After cleaning wipe the top. Do not use abrasive detergents, alcohol, solvents, trichloroethylene, ammonia or acetone as these substances can damage the surface irreversibly.

## **MATERIALS AND TECHNOLOGIES USED**

Small table with die-cast aluminium structure polished or powder coated. Top 20 mm thickness in multilayer veneered or 12mm thickness transparent glass. Available also the version with glass top height adjustable.

Desk with die-cast aluminium structure polished or powder coated, top 25 mm thickness in multilayer veneered, drawer in multilayer.

## **DO NOT**

- Stand on the table or use it for purposes other than those for which it has been designed;
- drop sharp objects onto the table;
- leave the table exposed to bad weather;
- use other cleaning products than those recommended;
- expose the product to an ambient temperature of over 60°C during transport and storage.

## **WARNING**

Do not dispose of the product in the environment when you have finished using it but deliver it to a public disposal facility.

DE

## **GEBRAUCHSANWEISUNG**

Das Produkt muss bei Gebrauch mit allen Beinen auf einem waagrecht und harten (nicht nachgiebigem) Boden stehen. Stets sorgfältig handhaben.

## **WARTUNG**

### **Teile aus lackiertem Metall**

Ein weiches, leicht angefeuchtetes Tuch verwenden. Zum Entfernen hartnäckiger Flecken eine Lösung aus Wasser und neutralem Flüssigreiniger verwenden. Die behandelten Flächen sofort abtrocknen. Keinesfalls Scheuermittel, Alkohol, Lösungsmittel, Trichloräthylen, Ammoniak oder Aceton benutzen, da diese Substanzen die Eigenschaften der Lackierung irreversibel verändern könnten.

### **Teile aus Metall poliert**

Eine Lösung aus Wasser und Alkohol verwenden und die nassen Oberflächen sofort trocknen. Keine Scheuermittel, Lösungsmittel, Trichlorethylen, Ammoniak oder Aceton benutzen, da diese Substanzen die Eigenschaften der Oberflächenbeschichtung irreversibel verändern können.

### **Teile aus Holz lackiert**

Ein weiches, leicht angefeuchtetes Tuch verwenden. Zum Entfernen hartnäckiger Flecken eine Lösung aus Wasser und neutralem Flüssigreiniger verwenden. Die behandelten Flächen sofort abtrocknen. Keinesfalls Scheuermittel, Lösungsmittel, Trichloräthylen, Ammoniak oder Aceton benutzen, da diese Substanzen die Eigenschaften der Lackierung irreversibel verändern könnten.

### **Teile aus Glas**

Ein weiches, leicht angefeuchtetes Tuch verwenden. Zum Entfernen hartnäckiger Flecken eine Lösung aus Wasser und neutrale Flüssigreiniger verwenden. Die behandelten Flächen sofort abtrocknen. Keinesfalls Scheuermittel, Lösungsmittel, Trichloräthylen, Ammoniak oder Aceton benutzen, da diese Substanzen die Eigenschaften der Lackierung irreversibel verändern könnten.

## **MATERIALIEN UND TECHNOLOGIE**

Kleiner Tisch mit polierter oder pulverbeschichteter Aluminium-Druckgussstruktur. Platte aus 20mm starkem furniertem Mehrschichtholz oder 12 mm starkem transparentem Glas. Verfügbar eine Version mit höhenverstellbarer Glasplatte.

Schreibtisch mit Gestell aus poliertem oder pulverbeschichtetem Aluminiumdruckguss, Platte aus 25mm starke furniertem Mehrschichtholz mit Schublade aus Mehrschichtholz.

## **VERMEIDEN SIE ES**

- Mit den Füßen auf dem Produkt zu stehen;
- sich auf die Tischplatte zu setzen oder das Produkt für einen nicht vorgesehenen Zweck zu verwenden;
- die Maßnahmen, die das Produkt oder die Materialien beschädigen können, auszuführen;
- andere Reinigungsmittel zu verwenden als die vorgeschriebenen;
- eine Raumtemperatur von über 60°C zu überschreiten.

## **HINWEISE**

Am Ende der Nutzungsdauer das Produkt bei einer öffentlichen Sammelstelle entsorgen.

FR

## **MODE D'EMPLOI**

Utiliser le produit avec les pieds posés sur un sol horizontal et rigide (qui ne cède pas). Déplacer avec précaution.

## **ENTRETIEN**

### **Parties métalliques laquées**

Utiliser un chiffon doux légèrement humidifié. Pour enlever les taches tenaces utiliser un mélange d'eau et des détergents liquides neutres puis essuyer tout de suite les surfaces. Ne jamais utiliser de détergents abrasifs, d'alcool, de solvants, de trichloréthylène, d'ammoniaque ni d'acétone; ces substances peuvent en effet endommager irrémédiablement l'aspect de la finition superficielle.

### **Parties métalliques polies**

Utiliser un mélange d'eau et d'alcool et séchez immédiatement les surfaces mouillées. Ne pas utiliser de nettoyeurs abrasifs, de solvants, de trichloréthylène, d'ammoniaque ou d'acétone, car ces substances peuvent altérer de manière irréversible les caractéristiques de la finition de la surface.

### **Parties en bois laqué**

Utiliser un chiffon doux légèrement humidifié. Pour enlever les taches tenaces utiliser un mélange d'eau et des détergents liquides neutres puis essuyer tout de suite les surfaces. Ne jamais utiliser de détergents abrasifs, d'alcool, de solvants, de trichloréthylène, d'ammoniaque ni d'acétone; ces substances peuvent en effet endommager irrémédiablement l'aspect de la finition superficielle.

### **Parties en verre**

Utiliser un chiffon doux légèrement humidifié. Pour enlever les taches tenaces utiliser un mélange d'eau et des détergents liquides neutres puis essuyer tout de suite les surfaces. Ne jamais utiliser de détergents abrasifs, d'alcool, de solvants, de trichloréthylène, d'ammoniaque ni d'acétone; ces substances peuvent en effet endommager irrémédiablement l'aspect de la finition superficielle.

## **MATERIAU ET TECHNOLOGIES UTILISEES**

Petite table avec structure en fonte d'aluminium poli ou laqué à poudre. Plateau en contreplaqué épaisseur 20 mm ou en verre transparent épaisseur 12 mm. La version à hauteur réglable avec plateau en verre est disponible aussi.

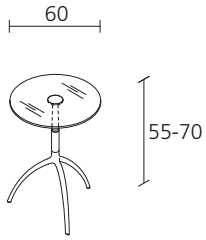
Bureau avec structure en fonte d'aluminium poli ou laqué à poudre, plateau en contreplaqué épaisseur 25 mm; tiroir en contreplaqué.

## **INTERDICTION DE**

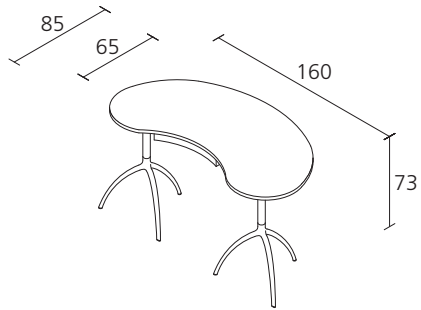
- Se mettre debout sur la table ou l'utiliser autrement que prévu;
- faire tomber des objets pointus sur la table;
- laisser la table exposée aux intempéries;
- utiliser des produits de nettoyage différents de ceux prescrits;
- dépasser une température ambiante de 60°C lors du transport et du stockage.

## **AVERTISSEMENTS**

Quand le produit n'est plus utilisé, ne pas le jeter dans l'environnement, mais le confier aux structures publiques autorisées à l'élimination.



**TREE TABLE / 950**



**TREE TABLE / 909**

**IT**  
*Alias declina ogni responsabilità per danni causati a cose o persone da un non corretto uso del prodotto.  
Maggiori informazioni sul prodotto, sui materiali e sulle finiture sono disponibili a richiesta.  
In ottemperanza al DL 206/2005*

**EN**  
*Alias declines any liability for damages caused to persons or things for incorrect use of the product.  
Further information on the product, materials and finishes are available upon request.  
In compliance with the DL 206/2005*

**DE**  
*Alias lehnt jegliche Verantwortung ab für Sach- oder Personenschäden, welche durch eine nicht korrekte Verwendung des Produkts verursacht werden.  
Mehrere Angaben über das Produkt, Materialien und Ausführungen sind auf Anfrage erhältlich.  
Laut dem Gesetz DL 206/2005*

**FR**  
*Alias décline toute responsabilité pour les dommages aux choses ou aux personnes dus à une utilisation incorrecte du produit.  
Toutes informations concernant le produit, les matériaux et les finitions sont disponibles sur demande.  
Conformément à DL 206/2005*

Alias S.r.l. a Socio Unico - Via delle Marine, 5  
I-24064 Grumello del Monte (Bergamo)  
tel +39 035 44 22 511  
info@alias.design

**alias.design**