

**ST 91 12/22**

scheda tecnica

technical sheet

technisches Datenblatt

fiche technique

**869**

**ELEVEN  
HIGH BACK  
WORK**

DESIGN PEARSONLLOYD

**Alias**

# IT

## ISTRUZIONI PER L'USO

Utilizzare il prodotto con le gambe appoggiate ad un pavimento orizzontale e rigido (non cedevole). Eseguire operazioni di movimentazione con cura. Per il montaggio della componente elettrica fare riferimento alle istruzioni allegate.

## MANUTENZIONE

### Parti metalliche verniciate:

Utilizzare un panno morbido leggermente umido. Rimuovere eventuali macchie tenaci mediante una soluzione di acqua e detersivi liquidi neutri. Dopo la pulizia asciugare la superficie. Non usare detersivi abrasivi, alcool, solventi, trielina, ammoniaca o acetone; queste sostanze possono infatti alterare in modo irreversibile le caratteristiche della finitura superficiale.

### Parti metalliche lucidate:

Utilizzare una soluzione di acqua ed alcool, avendo l'accortezza di asciugare subito le superfici bagnate. Non usare detersivi abrasivi, solventi, trielina, ammoniaca o acetone; queste sostanze possono infatti alterare in modo irreversibile le caratteristiche della finitura superficiale.

### Parti in legno verniciato:

Utilizzare un panno morbido leggermente umido. Rimuovere eventuali macchie tenaci mediante una soluzione di acqua e detersivi liquidi neutri. Dopo la pulizia asciugare la superficie. Non usare detersivi abrasivi, alcool, solventi, trielina, ammoniaca o acetone; queste sostanze possono infatti alterare in modo irreversibile le caratteristiche della finitura superficiale.

### Rivestimenti in tessuto:

Una regolare manutenzione dei tessuti è importante al fine di mantenere l'aspetto del rivestimento nelle migliori condizioni e prolungarne la durata. La polvere e lo sporco logorano il tessuto e ne riducono le caratteristiche. Pulire frequentemente con un'aspirapolvere (eventualmente a bassa aspirazione), preferibilmente ogni settimana. Le macchie si eliminano tamponando delicatamente con un panno bianco (o di colore resistente) che non lasci peli o con una spugna immersi in acqua calda pulita e poi ben strizzati. Se necessario intingere successivamente con acqua saponata e poi risciacquare con acqua pulita tiepida. Se la macchia è causata da sostanze dense o solide prima di procedere alla pulizia asportare il più possibile della sostanza con un coltello non tagliente, una spatola o con un'aspirapolvere. Non sfregare la superficie per evitare che si formino segni di logorio con perdita di colore oppure si danneggi eventualmente la peluria del tessuto.

### Rivestimenti in ecopelle:

Per la pulizia quotidiana utilizzare un panno bianco leggermente inumidito. Per mantenere l'aspetto del rivestimento nelle migliori condizioni e prolungarne la durata, pulire periodicamente il rivestimento con della crema idratante diluita con una piccola quantità d'acqua. Asciugare successivamente la superficie del divano con un panno morbido asciutto. Contro le macchie più tenaci applicare il sapone di marsiglia sulla macchia, sciacquare abbondantemente e asciugare sempre il rivestimento.

### Rivestimenti in pelle:

Utilizzare un panno morbido e asciutto. Qualora si presentassero delle macchie, si possono trattare con un panno o con del cotone idrofilo umido, oppure con dei prodotti delicati come sapone neutro o latte detergente. Non strofinare mai le superfici da trattare, ma tamponare dall'esterno verso l'interno della macchia ed asciugare immediatamente dopo il trattamento. Non usare prodotti abrasivi o aggressivi come solvente, smacchiatori, etc. Non usare mai il vapore.

### Componente elettrica

Fare riferimento alla scheda tecnica allegata.

## MATERIALE E TECNOLOGIE IMPIEGATE

Divano con gambe in fusione di alluminio e telaio in acciaio; piano in mdf impiallacciato.

Il sostegno al quale è fissato il piano è in legno multistrato curvato impiallacciato. Pannellature in multistrato avvolto da poliuretano espanso, schienale e seduta in poliuretano espanso a densità differenziata, rivestiti in tessuto/ecopelle di vari colori. Piastra per il fissaggio della componente elettrica in acciaio verniciato a polvere.

#### **È VIETATO**

- Salire in piedi sul prodotto;
- sedersi sul piano o farne uso diverso da quello previsto;
- provare a sollevare il piano;
- svolgere azioni che potrebbero danneggiare il rivestimento o le finiture;
- usare prodotti di pulizia diversi da quelli prescritti se non specifici per il materiale da trattare.

#### **AVVERTENZE**

L'esposizione diretta ai raggi UV può compromettere l'estetica del tessuto e della pelle. Una volta dismesso, il prodotto non va disperso nell'ambiente, ma conferito ai sistemi pubblici di smaltimento.

# EN

## INSTRUCTION

When using the product make sure the legs rest on a horizontal, rigid floor (not pliable). Take care when handling. To fix the electrical component please read the assembly instruction provided in the kit.

## MAINTENANCE

### Stove enamelled metal details:

use a soft, slightly damp cloth. To remove hard stains use a mix of water and neutral liquid detergents. Dry carefully the surface afterwards. Do not use abrasive detergents, alcohol, solvents, trichloroethylene, ammonia or acetone, as these substances can damage the surface irreversibly.

**Polished metal details:** Use a water and alcohol solution and dry the wet surfaces right away. Do not use abrasive detergents, solvents, trichloroethylene, ammonia or acetone, as these substances can irreversibly damage the characteristics of the surface finish.

### Lacquered wooden parts:

use a lightly wet and soft cloth. To remove hard stains use a solution of water and neutral liquid detergents. After cleaning wipe the top. Do not use abrasive detergents, alcohol, solvents, trichloroethylene, ammonia or acetone as these substances can damage the surface irreversibly.

### Fabric covers:

A regular fabric upkeep is important to maintain the appearance of the covering unaltered and make it last longer. Dust and dirt corrode the fabric and compromise its characteristics. Clean frequently with a vacuum cleaner (preferably set to low power) on a weekly basis. Stains should be removed by dabbing them gently with a white (or colorfast) cloth that will not fray or with a sponge, which you will first soak in clean hot water and then wring thoroughly. If necessary, dab with a cloth soaked in soapy water and then dab with a clean cloth soaked with pure water. If a stain was caused by fat or solid substance, first remove as large as quantity as possible with a blunt knife, a spatula or a vacuum cleaner. Do not scrub the surface as this may cause the formation of wear marks with discoloration, or it might damage the fabric nap.

### Eco-leather covers:

For the daily cleaning use a white slightly wet cloth. To keep the cover in the best conditions and to prolong its life, periodically clean the cover with some nutrififying lotion mixed with a little water. Then wipe the surface with a soft dry cloth. To remove hard stains use Marseille soap put on the stain, rinse generously and then always wipe the cover.

### Leather covers:

To clean the leather cover use a dry, soft cloth. If any stains appear you can treat them with a slightly wet cloth or cotton wool, or delicate products such as neutral soap or cleansing milk. Do not rub the surface: dab the stain from the exterior toward the interior and dry immediately after the treatment. Do not use abrasive or aggressive products such as solvents stain removers etc. Do not ever use steam.

### Electrical component

Refer to the enclosed technical sheet.

## MATERIALS AND TECHNOLOGIES USED

Sofa with die-cast aluminium legs and frame in steel; top in veneered MDF. Top support in curved veneered plywood. Panels in plywood covered with expanded polyurethane, backrest and seat in expanded polyurethane in different densities, covered in fabric/eco-leather in various colors. Plate of lacquered steel for fixing the electrical component.

## DO NOT

- Do not stand on the product;

- seat on the top or use it for other purposes than those for which it has been designed;
- try to lift the top;
- do not use cleaning products other than recommended;
- do not leave any heavy objects for a long period on the upholstered parts.

**WARNING**

The direct exposure to the UV rays could damage the aesthetics of the leather and fabric.  
Do not dispose of the product in the environment when you have finished using it but deliver it to a public disposal facility.

# DE

## GEBRAUCHSANWEISUNG

Das Produkt muss mit allen Beinen stehend auf einem waagrecht und harten (nicht nachgiebigem) Boden verwendet werden. Stets sorgfältig handhaben.  
Zur Befestigung des elektrischen Komponenten die im Kit beigefügten Anleitungen befolgen.

## WARTUNG

### Teile aus lackiertem Metall:

Ein weiches, leicht angefeuchtetes Tuch verwenden. Zum Entfernen hartnäckiger Flecken eine Lösung aus Wasser und neutralem Flüssigreiniger verwenden. Die behandelten Flächen sofort abtrocknen. Keinesfalls Scheuermittel, Alkohol, Lösungsmittel, Trichloräthylen, Ammoniak oder Aceton benutzen, da diese Substanzen die Eigenschaften der Lackierung irreversibel verändern könnten.

### Teile aus Metall poliert:

Eine Lösung aus Wasser und Alkohol verwenden und die nassen Oberflächen sofort trocknen. Keine Scheuermittel, Lösungsmittel, Trichlorethylen, Ammoniak oder Aceton benutzen, da diese Substanzen die Eigenschaften der Oberflächenbeschichtung irreversibel verändern können.

### Teile aus Holz lackiert:

Ein weiches, leicht angefeuchtetes Tuch verwenden. Zum Entfernen hartnäckiger Flecken eine Lösung aus Wasser und neutralem Flüssigreiniger verwenden. Die behandelten Flächen sofort abtrocknen. Keinesfalls Scheuermittel, Lösungsmittel, Trichloräthylen, Ammoniak oder Aceton benutzen, da diese Substanzen die Eigenschaften der Lackierung -irreversibel verändern könnten.

### Bezug aus Stoff:

Die regelmäßige Pflege der Gewebe ist wichtig, um das Aussehen der Bezüge bestmöglich zu erhalten und die Lebensdauer zu maximieren. Staub und Schmutz beschleunigen die Abnutzung der Gewebe und beeinträchtigen deren Eigenschaften. Regelmäßig – vorzugsweise einmal wöchentlich - mit einem Staubsauger (eventuell mit geringer Saugkraft) absaugen. Zur Behandlung eventueller Flecken verwenden sie ein Tuch oder einen Schwamm mit warmem, sauberem Wasser getraenkt und gut ausgewrungen und tupfen sie den Fleck damit ab. Falls notwendig, den Fleck mit einem in Seifenwasser getränktem, Tuch abtupfen und danach mit sauberem, lauwarmem Wasser nachbehandeln. Wurde der Fleck von einer dickflüssigen oder festen Substanz verursacht, vor der Reinigung eventuelle Rückstände so weit wie möglich mit einem stumpfen Messer, einem Spachtel oder einem Staubsauger entfernen. Die Oberfläche nicht reiben, damit sich durch Farbverlust keine abgenutzten Stellen bilden bzw. der Flaum des Gewebes nicht beschädigt wird.

### Bezüge aus Kunstleder:

Verwenden Sie für die tägliche Reinigung ein leicht angefeuchtetes weißes Tuch. Um das Aussehen der Beschichtung in bestem Zustand zu erhalten und dessen Lebensdauer zu verlängern, behandeln Sie die Bezüge regelmäßig mit einer Feuchtigkeitscreme, die mit einer kleinen Menge Wasser verdünnt ist. Danach trocknen Sie die Oberfläche des Sofas mit einem weichen, trockenen Tuch ab. Bei hartnäckige Flecken behandeln Sie diesen mit Marseille-Seife und spülen Sie gründlich und trocknen Sie den Bezug immer ab.

### Bezug aus Leder:

Ein weiches, trockenes Tuch benutzen. Eventuelle Flecken mit einem Tuch bzw. mit Verbandwatte, angefeuchtet mit Wasser oder einem sanften Produkt wie neutraler Seife oder Reinigungsmilch entfernen. Die zu behandelnde Stelle keinesfalls reiben, sondern den Fleck von außen nach innen abtupfen und die Fläche anschließend sofort abtrocknen. Keine Scheuermittel oder aggressive Reiniger wie Lösungsmittel, Fleckentferner usw. verwenden. Keinen Dampf verwenden.

## **Elektrische Komponente**

Siehe das beiliegende technische Datenblatt.

## **MATERIALIEN UND ANGEWANDTE TECHNOLOGIEN**

Sofa mit Beinen aus Gussaluminium und Stahlrahmen; Tischplatte aus furniertem MDF. Der Träger, an dem die Platte befestigt ist, besteht aus gebogenem furniertem Mehrschichtholz. Paneele aus Mehrschichtholz verkleidet mit Polyurethanschaum, Rücken und Sitz aus Polyurethanschaum mit unterschiedlicher Dichte, bezogen mit Stoff oder Kunstleder in verschiedenen Farben. Platte aus lackiertem Stahl zur Befestigung der elektrischen Komponente.

## **VERMEIDEN SIE ES**

- Mit den Füßen auf dem Produkt zu stehen;
- sich auf die Tischplatte zu setzen oder das Produkte fuer einen nicht vorgesehenen Zweck zu verwenden;
- versuchen, die Tischplatte anzuheben;
- die Maßnahmen, die den Bezug oder die Materialien beschädigen können, auszuführen;
- andere Reinigungsmittel zu verwenden als die vorgeschriebenen.

## **HINWEISE**

Die direkte Einwirkung von UV-Strahlen kann dieÄsthetik des Leders und des Stoffes beeinträchtigen. Am Ende der Nutzungsdauer das Produkt bei einer öffentlichen Sammelstelle entsorgen.

## FR

### MODE D'EMPLOI

Utiliser le produit avec les pieds posés sur un sol horizontal et rigide (qui ne cède pas). Déplacer avec précaution. Pour fixer le composant électrique, suivez les instructions de montage du kit.

### ENTRETIEN

#### Parties métalliques laquées:

utiliser un chiffon doux légèrement humidifié. Pour enlever les taches tenaces utiliser un mélange d'eau et des détergents liquides neutres puis essuyer tout de suite les surfaces. Ne jamais utiliser de détergents abrasifs, d'alcool, de solvants, de trichloréthylène, d'ammoniaque ni d'acétone; ces substances peuvent en effet endommager irrémédiablement l'aspect de la finition superficielle.

#### Parties métalliques polies:

Utiliser un mélange d'eau et d'alcool et séchez immédiatement les surfaces mouillées. Ne pas utiliser de nettoyants abrasifs, de solvants, de trichloréthylène, d'ammoniaque ou d'acétone, car ces substances peuvent altérer de manière irréversible les caractéristiques de la finition de la surface.

#### Parties en bois laqué:

Utiliser un chiffon doux légèrement humidifié. Pour enlever les taches tenaces utiliser un mélange d'eau et des détergents liquides neutres puis essuyer tout de suite les surfaces. Ne jamais utiliser de détergents abrasifs, d'alcool, de solvants, de trichloréthylène, d'ammoniaque ni d'acétone ; ces substances peuvent en effet endommager irrémédiablement l'aspect de la finition superficielle.

#### Revêtements en tissu:

Il est important d'entretenir régulièrement les tissus pour conserver l'aspect du revêtement dans le meilleur état possible et prolonger sa durée. La poussière et la saleté usent le tissu et amoindrissent ses caractéristiques. Nettoyer fréquemment avec un aspirateur (aspiration faible éventuellement), de préférence chaque semaine. Pour éliminer les taches, tamponner délicatement avec un chiffon blanc (ou qui ne décolore pas) ne laissant pas de peluches ou avec une éponge imbibés d'eau chaude propre puis bien essorés. Si nécessaire, imbiber ensuite d'eau savonneuse puis rincer avec de l'eau propre et tiède. Si la tache est due à des substances denses ou solides, avant de la nettoyer, éliminer le plus de matière possible avec un couteau non coupant, une spatule ou un aspirateur. Ne pas frotter la surface pour éviter de créer des traces d'usure avec perte de la couleur ou d'endommager le tissu.

#### Revêtements en simili cuir:

Pour le nettoyage quotidien utiliser un chiffon blanc légèrement imbibé. Pour maintenir l'aspect du revêtement dans les meilleures conditions possibles et prolonger sa durée, nettoyer périodiquement le revêtement avec de la crème hydratante diluée avec une petite quantité d'eau. Essuyer après la surface du canapé avec un chiffon doux et sec. Pour éliminer les taches tenaces, appliquer le savon de Marseille sur la tache, rincer abondamment et sécher toujours le revêtement.

#### Revêtements en cuir:

Utiliser un chiffon doux et sec. En cas de taches, traiter avec un chiffon ou du coton hydrophile humide ou avec des produits doux comme le savon neutre ou le lait nettoyant. Ne jamais frotter les surfaces à traiter mais tamponner de puis l'extérieur ver l'intérieur de la tache et sécher immédiatement après le traitement. Ne pas utiliser de produits abrasifs ou agressifs comme les solvants, les détachants, etc.. Ne jamais utiliser de vapeur.

#### Composant électrique

Se référer à la fiche technique jointe.



## **MATERIAU ET TECHNOLOGIES UTILISEES**

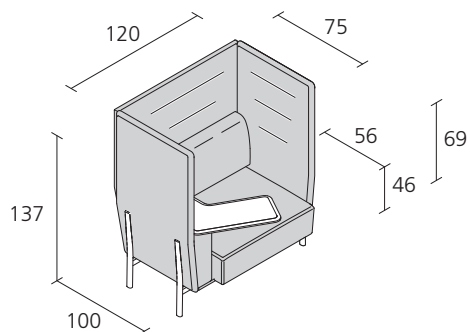
Canapé avec pieds en fonte d'aluminium et châssis en acier; plateau en mdf plaqué. Le support auquel le plateau est fixé est en bois stratifié courbé plaqué. Panneaux en stratifié enveloppé de polyuréthane expansé, dossier et assise en polyuréthane expansé à densité différenciée, revêtus en tissu/simili cuir de différentes couleurs. Plaque pour la fixation du composant électrique en acier enduit de poudre.

## **À EVITER**

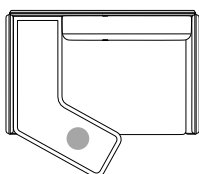
- se mettre debout sur le produit;
- s'asseoir sur le plateau ou l'utiliser autrement que prévu;
- essayer de soulever le plateau;
- exécuter des actions qui pourraient endommager le revêtement ou les finitions;
- utiliser des produits de nettoyage différents.

## **AVERTISSEMENTS**

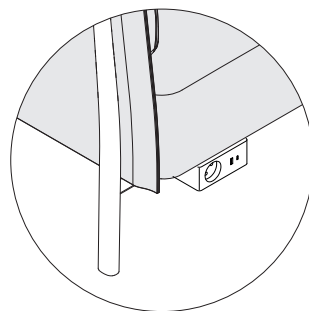
L'exposition directe aux rayons UV peut compromettre l'esthétique du cuir et du tissu. Quand le produit n'est plus utilisé, ne pas le jeter dans l'environnement, mais le confier aux structures publiques autorisées à l'élimination.



**ELEVEN HIGH BACK WORK / 869**



- Possibile posizione del sistema di cablaggio compatto.  
Possible position of the compact wiring system.  
Mögliche Position des kompakten Verkabelungssystems.  
Position possible du système de câblage compact.



**IT**

*Alias declina ogni responsabilità per danni causati a cose o persone da un non corretto uso del prodotto.  
Maggiori informazioni sul prodotto, sui materiali e sulle finiture sono disponibili a richiesta.  
In ottemperanza al DL 206/2005*

**EN**

*Alias declines any liability for damages caused to persons or things for incorrect use of the product.  
Further information on the product, materials and finishes are available upon request.  
In compliance with the DL 206/2005*

**DE**

*Alias lehnt jegliche Verantwortung ab für Sach- oder Personenschäden, welche durch eine nicht korrekte Verwendung des Produkts verursacht werden.  
Mehrere Angaben über das Produkt, Materialien und Ausführungen sind auf Anfrage erhältlich.  
Laut dem Gesetz DL 206/2005*

**FR**

*Alias décline toute responsabilité pour les dommages aux choses ou aux personnes dus à une utilisation incorrecte du produit.  
Toutes informations concernant le produit, les matériaux et les finitions sont disponibles sur demande.  
Conformément à DL 206/2005*

Alias S.r.l. a Socio Unico - Via delle Marine, 5  
I-24064 Grumello del Monte (Bergamo)  
tel +39 035 44 22 511  
info@alias.design

**alias.design**