

**ST 89 01/20**

istruzioni di montaggio

assembly instructions

montageanleitung

instructions d'assemblage

**LS1-LS2-LM1-LM2-LD1-**

**LA1-LA2-LA3**

**LANDSCAPE**

DESIGN SIMON PENGELLY

**Alias**

**ISTRUZIONI PER L'USO**

Utilizzare il prodotto con le gambe (ruote nel caso della cassettera) appoggiate ad un pavimento orizzontale e rigido (non cedevole). I pannelli vanno inseriti nelle apposite fessure presenti sul piano.

Eseguire operazioni di movimentazione con cura.

Per il montaggio fare riferimento alle istruzioni allegate.

**MANUTENZIONE**

**Parti metalliche verniciate** Utilizzare un panno morbido leggermente umido. Rimuovere eventuali macchie tenaci mediante una soluzione di acqua e detersivi liquidi neutri. Dopo la pulizia asciugare la superficie. Non usare detersivi abrasivi, alcool, solventi, trielina, ammoniaca o acetone; queste sostanze possono infatti alterare in modo irreversibile le caratteristiche della finitura superficiale.

**Parti in legno verniciato** Utilizzare un panno morbido leggermente umido. Rimuovere eventuali macchie tenaci mediante una soluzione di acqua e detersivi liquidi neutri. Dopo la pulizia asciugare la superficie. Non usare detersivi abrasivi, alcool, solventi, trielina, ammoniaca o acetone; queste sostanze possono infatti alterare in modo irreversibile le caratteristiche della finitura superficiale.

**Parti in laminato** Prima di procedere con la detersione del laminato è bene rimuovere la polvere depositata su di esso con un panno statico. Per la pulizia quotidiana, è sufficiente passare sul laminato un panno umido ben strizzato. Per una pulizia più accurata invece utilizzare un detergente neutro. Asciugare sempre il prodotto.

**Rivestimenti in tessuto** Una regolare manutenzione dei tessuti è importante al fine di mantenere l'aspetto del rivestimento nelle migliori condizioni e prolungarne la durata. La polvere e lo sporco logorano il tessuto e ne riducono le caratteristiche. Pulire frequentemente con un'aspirapolvere (eventualmente a bassa aspirazione), preferibilmente ogni settimana. Le macchie si eliminano tamponando delicatamente con un panno bianco (o di colore resistente) che non lasci peli o con una spugna immersi in acqua calda pulita e poi ben strizzati. Se necessario intingere successivamente con acqua saponata e poi risciacquare con acqua pulita tiepida. Se la macchia è causata da sostanze dense o solide prima di procedere alla pulizia asportare il più possibile della sostanza con un coltello non tagliente, una spatola o con un'aspirapolvere. Non sfregare la superficie per evitare che si formino segni di logorio con perdita di colore oppure si danneggi eventualmente la peluria del tessuto.

**Parti in materiale plastico** Utilizzare un panno morbido leggermente umido. Rimuovere eventuali macchie tenaci mediante una soluzione di acqua e detersivi liquidi neutri. Dopo la pulizia asciugare la superficie. Non usare detersivi abrasivi, alcool, solventi, trielina, ammoniaca o acetone; queste sostanze possono infatti alterare in modo irreversibile le caratteristiche della finitura superficiale.

**MATERIALI E TECNOLOGIE IMPIEGATI**

Tavolo con gambe e telaio in alluminio estruso impiallacciato o verniciato; piano in mdf bilaminato o mdf impiallacciato; piedini in nylon. Sistema reggi cavi in acciaio verniciato. Predisposizione fresate per inserimento pannelli divisorii e foro passacavi. Nelle dimensioni L 318-400 cm, gamba centrale in poliuretano compatto verniciato con piedini regolabili.

Pannelli divisorii in mdf impiallacciato o verniciato, cappuccio di rivestimento in tessuto accoppiato nylon.

Cassettera in poliuretano compatto verniciato dotata di ruote frenanti e cassetto in mdf impiallacciato o laccato.

**È VIETATO**

- Salire in piedi sul tavolo o farne uso diverso da quello previsto;
- sedersi o salire in piedi sulla cassettera;
- lasciare il tavolo esposto alle intemperie;
- usare prodotti di pulizia diversi da quelli prescritti;
- superare i 60°C di temperatura ambiente durante il trasporto e lo stoccaggio.

**AVVERTENZE**

L'esposizione diretta ai raggi UV può compromettere l'estetica del tessuto.

Una volta dismesso, il prodotto non va disperso nell'ambiente, ma conferito ai sistemi pubblici di smaltimento.

**EN**

## **INSTRUCTIONS FOR USE**

When using the product make sure the legs (wheels in case of chest of drawers) rest on a horizontal, rigid floor (not pliable).

The panels must be inserted in the appropriate slots on the table top.

Take care when handling. In order to assemble the table please refer to the enclosed instructions.

## **MAINTENANCE**

**Stove enamelled metal details** Use a soft, slightly damp cloth. To remove hard stains use a mix of water and neutral liquid detergents. Dry carefully the surface afterwards. Do not use abrasive detergents, alcohol, solvents, trichloroethylene, ammonia or acetone, as these substances can damage the surface irreversibly.

**Lacquered wooden parts** Use a slightly wet and soft cloth. To remove hard stains use a solution of water and neutral liquid detergents. After cleaning wipe the top. Do not use abrasive detergents, alcohol, solvents, trichloroethylene, ammonia or acetone as these substances can damage the surface irreversibly.

**Laminat parts** Before start to clean the laminate remove the dust deposits with a static cloth. For a daily cleaning use a wet and wrung out cloth. For a more accurate cleaning use a neutral detergent. Always wipe the product.

**Fabric covers** A regular fabric upkeep is important to maintain the appearance of the covering unaltered and make it last longer. Dust and dirt corrode the fabric and compromise its characteristics. Clean frequently with a vacuum cleaner (preferably set to low power) on a weekly basis. Stains should be removed by dabbing them gently with a white (or colorfast) cloth that will not fray or with a sponge, which you will first soak in clean hot water and then wring thoroughly. If necessary, dab with a cloth soaked in soapy water and then dab with a clean cloth soaked with pure water. If a stain was caused by fat or solid substance, first remove as large as quantity as possible with a blunt knife, a spatula or a vacuum cleaner. Do not scrub the surface as this may cause the formation of wear marks with discoloration, or it might damage the fabric nap.

**Details in plastic material** Use a slightly wet and soft cloth. To remove hard stains use a solution of water and neutral liquid detergents, then carefully dry the surface. Do not use abrasive detergents, alcohol, solvents, trichloroethylene, ammonia or acetone, as these substances can damage the surface finish irreversibly.

## **MATERIALS AND TECHNOLOGIES USED**

Table with legs and frame in extruded veneered or stove enameled aluminium; top in bilaminate or veneered MDF, nylon feet.

Cables trays in stove enameled steel. Prearrangement for millings to fix panels and cable hole. Table dimension L 318-400 with central leg in compact lacquered polyurethane with adjustable feet.

Dividor panels in veneered or lacquered MDF, panel cover in fabric faced with nylon.

Drawer unit in lacquered compact polyurethane with braking wheels and drawer in veneered or lacquered mdf.

## **DO NOT**

- Stand on the table or use it for purposes other than those for which it has been designed;
- stand on the chest of drawer;
- drop sharp objects onto the table;
- leave the table exposed to bad weather;
- use other cleaning products than those recommended;
- expose the product to an ambient temperature of over 60°C during transport and storage.

## **WARNING**

The direct UV exposure can compromise the aesthetics of the fabric.

Do not dispose of the product in the environment when you have finished using it but deliver it to a public disposal facility.

## GEBRAUCHSANWEISUNGEN

Das Produkt muss mit allen Beinen stehend auf einem waagrechten und harten (nicht nachgiebigem) Boden verwendet werden. (Rollen im Fall des Rollkorpus). Die Paneele müssen in die entsprechenden Rillen in der Tischplatte eingesetzt werden. Stets sorgfältig handhaben. Für die Montage des Tisches die in die Abbildungen gezeigten Hinweise beachten.

## WARTUNG

Teile aus lackiertem Metall Ein weiches, leicht angefeuchtetes Tuch verwenden. Zum Entfernen hartnäckiger Flecken eine Lösung aus Wasser und neutralem Flüssigreiniger verwenden. Die behandelten Flächen sofort abtrocknen. Keinesfalls Scheuermittel, Alkohol, Lösungsmittel, Trichloräthylen, Ammoniak oder Aceton benutzen, da diese Substanzen die Eigenschaften der Lackierung irreversibel verändern könnten.

Teile aus Holz lackiert Ein weiches, leicht angefeuchtetes Tuch verwenden. Zum Entfernen hartnäckiger Flecken eine Lösung aus Wasser und neutralem Flüssigreiniger verwenden. Die behandelten Flächen sofort abtrocknen. Keinesfalls Scheuermittel, Lösungsmittel, Trichloräthylen, Ammoniak oder Aceton benutzen, da diese Substanzen die Eigenschaften der Lackierung irreversibel verändern könnten.

Laminierte Teile Vor der Reinigung des Laminats ist es ratsam, den darauf abgelagerten Staub mit einem Tuch zu entfernen. Zur täglichen Reinigung wischen Sie das Laminat einfach mit einem gut ausgewrungenen feuchten Tuch ab. Für eine gründlichere Reinigung verwenden Sie stattdessen ein neutrales Reinigungsmittel. Trocknen Sie das Produkt danach immer ab.

Bezug aus Stoff Die regelmäßige Pflege der Gewebe ist wichtig, um das Aussehen der Bezüge bestmöglich zu erhalten und die Lebensdauer zu maximieren. Staub und Schmutz beschleunigen die Abnutzung der Gewebe und beeinträchtigen deren Eigenschaften. Regelmäßig – vorzugsweise einmal wöchentlich - mit einem Staubsauger (eventuell mit geringer Saugkraft) absaugen. Zur Behandlung eventueller Flecken verwenden sie ein Tuch oder einen Schwamm mit warmem, sauberem Wasser getränkt und gut ausgewrungen und tupfen sie den Fleck damit ab. Falls notwendig, den Fleck mit einem in Seifenwasser getränktem, Tuch abtupfen und danach mit sauberem, lauwarmem Wasser nachbehandeln. Wurde der Fleck von einer dickflüssigen oder festen Substanz verursacht, vor der Reinigung eventuelle Rückstände so weit wie möglich mit einem stumpfen Messer, einem Spachtel oder einem Staubsauger entfernen. Die Oberfläche nicht reiben, damit sich durch Farbverlust keine abgenutzten Stellen bilden bzw. der Flaum des Gewebes nicht beschädigt wird.

Teile aus Kunststoffmaterial Ein weiches, leicht angefeuchtetes Tuch verwenden. Zum Entfernen hartnäckiger Flecken eine Lösung aus Wasser und neutralem Flüssigreiniger verwenden. Die behandelten Flächen sofort abtrocknen. Keinesfalls Scheuermittel, Lösungsmittel, Trichloräthylen, Ammoniak oder Aceton benutzen, da diese Substanzen die Eigenschaften der Schale irreversible verändern könnten.

## VERWENDETE MATERIALIEN UND TECHNOLOGIEN

Tisch mit Beinen und Gestell aus extrudiertem Aluminium furniert oder lackiert; Platte aus bilaminiertem MDF oder furniertem MDF; Nylonfüße. Kabelhalterung aus lackiertem Stahl. Gefraeste Rinnen um Trennwände und Kabeldurchgaenge einzusetzen. In den Abmessungen L 318-400 cm, zentrales Bein aus lackiertem, kompaktem Polyurethan mit verstellbaren Füßen.

Trennwände aus furniertem oder lackiertem MDF, Abdeckhaube aus Nylon-Verbundgewebe.

Rollkorpus aus lackiertem, kompaktem Polyurethan mit gebremsten Rädern und Schubladen aus furniertem oder lackiertem MDF.

## VERMEIDEN SIE ES

- sich auf die Tischplatte zu setzen oder das Produkt für einen nicht vorgesehenen Zweck zu verwenden;
- auf den Rollkorpus zu steigen oder sich zu setzen
- das Produkt dem Wetter auszusetzen
- andere Reinigungsmittel zu verwenden als die vorgeschriebenen;
- eine Raumtemperatur von über 60°C zu überschreiten.

## HINWEISE

Direkte Einwirkung von UV-Strahlen kann die Ästhetik des Stoffes beeinträchtigen.

Am Ende der Nutzungsdauer das Produkt bei einer öffentlichen Sammelstelle entsorgen.

## MODE D'EMPLOI

Utiliser le produit avec les pieds posés sur un sol horizontal et rigide (qui ne cède pas); (roulettes pour le chariot) .

Les panneaux doivent être insérés dans les percements correspondants qui se trouvent sur le plateau. Déplacer avec précaution. Pour le montage de la table, se référer aux images.

## ENTRETIEN

Parties métalliques laquées Utiliser un chiffon doux légèrement humidifié. Pour enlever les taches tenaces utiliser un mélange d'eau et des détergents liquides neutres puis essuyer tout de suite les surfaces. Ne jamais utiliser de détergents abrasifs, d'alcool, de solvants, de trichloréthylène, d'ammoniaque ni d'acétone; ces substances peuvent en effet endommager irrémédiablement l'aspect de la finition superficielle.

Parties en bois laqué Utiliser un chiffon doux légèrement humidifié. Pour enlever les taches tenaces utiliser un mélange d'eau et des détergents liquides neutres puis essuyer tout de suite les surfaces. Ne jamais utiliser de détergents abrasifs, d'alcool, de solvants, de trichloréthylène, d'ammoniaque ; ces substances peuvent en effet endommager irrémédiablement l'aspect de la finition superficielle.

Parties en laminé Avant de procéder au nettoyage du laminé, il est conseillé d'enlever la poussière qui s'est déposée avec un chiffon statique. Pour le nettoyage quotidien, il suffit de passer sur le laminé un chiffon humide bien essoré. Pour un nettoyage plus profond utiliser un détergent neutre puis essuyer toujours le produit.

Revêtements en tissu Il est important d'entretenir régulièrement les tissus pour conserver l'aspect du revêtement dans le meilleur état possible et prolonger sa durée. La poussière et la saleté usent le tissu et amoindrissent ses caractéristiques. Nettoyer fréquemment avec un aspirateur (aspiration faible éventuellement), de préférence chaque semaine. Pour éliminer les taches, tamponner délicatement avec un chiffon blanc (ou qui ne décolore pas) ne laissant pas de peluches ou avec une éponge imbibés d'eau chaude propre puis bien essorés. Si nécessaire, imbiber ensuite d'eau savonneuse puis rincer avec de l'eau propre et tiède. Si la tache est due à des substances denses ou solides, avant de la nettoyer, éliminer le plus de matière possible avec un couteau non coupant, une spatule ou un aspirateur. Ne pas frotter la surface pour éviter de créer des traces d'usure avec perte de la couleur ou d'endommager le tissu.

Parties en matériau plastique Utiliser un chiffon doux légèrement humidifié. Pour enlever les taches tenaces utiliser un mélange d'eau et des détergents liquides neutres puis essuyer tout de suite les surfaces. Ne jamais utiliser de détergents abrasifs, d'alcool, de solvants, de trichloréthylène, d'ammoniaque ni d'acétone; ces substances peuvent en effet endommager irrémédiablement l'aspect de la finition superficielle.

## MATERIAUX ET TECHNOLOGIES UTILISES

Table avec pieds et châssis en aluminium extrudé plaqué ou laqué; plateau en mdf bi-laminé ou mdf plaqué; patins en nylon. Système de support des câbles en acier laqué. Prédiposition percements pour insérer des panneaux séparateurs et trou passe-câbles. Pour les dimensions L 318-400 cm, pied central en polyuréthane compact laqué avec petits pieds réglables.

Panneaux séparateurs en mdf plaqué ou laqué, housse de revêtement en tissu couplé nylon.

Chariot en polyuréthane compact laqué avec roulettes bloquantes et tiroir en mdf plaqué ou laqué.

## INTERDICTION DE

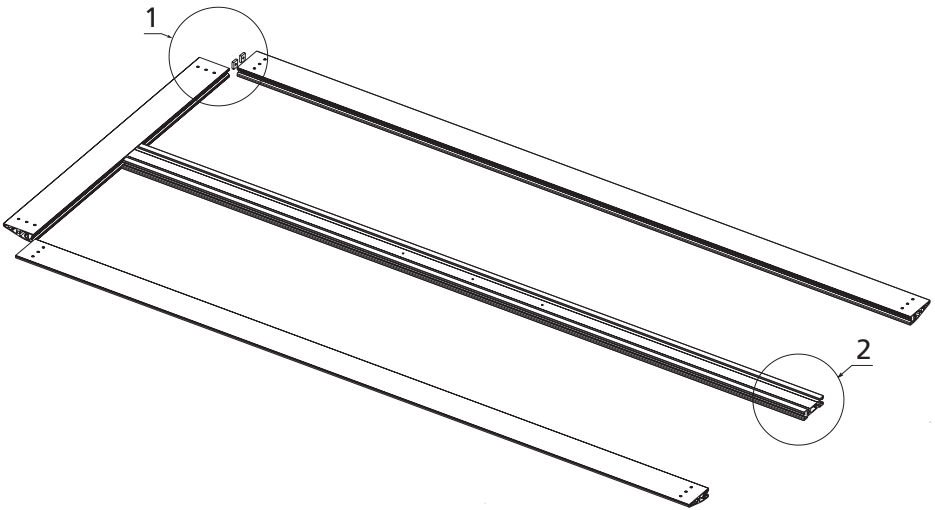
- Se mettre debout sur la table ou l'utiliser autrement que prévu;
- monter sur le chariot;
- faire tomber des objets pointus sur la table;
- laisser la table exposée aux intempéries;
- utiliser des produits de nettoyage différents de ceux prescrits;
- dépasser une température ambiante de 60°C lors du transport et du stockage.

## AVERTISSEMENTS

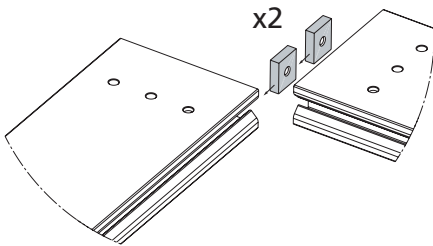
L'exposition directe aux rayons UV peut compromettre l'esthétique du tissu.

Quand le produit n'est plus utilisé, ne pas le jeter dans la nature mais le confier aux structures publiques autorisées à l'élimination.

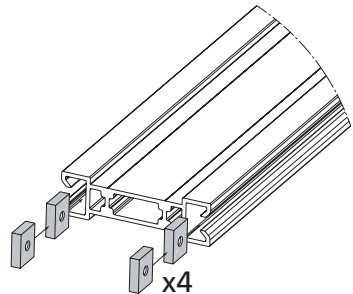
**ISTRUZIONE DI MONTAGGIO**  
**ASSEMBLY INSTRUCTIONS**  
**MONTAGEANWEISUNG**  
**INSTRUCTIONS DE MONTAGE**



①



②



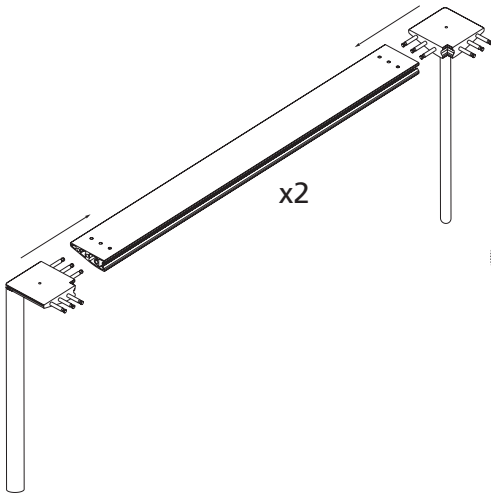
Inserire i tasselli come indicato nelle figure 1 e 2: due sugli estrusi di profondità; quattro sul longerone centrale.

Insert the anchors as indicated in the picture 1 and 2: 2 pcs on the depth extruded element, 4 pcs on the central long element.

Schieben Sie die Einsätze wie in den Abbildungen 1 und 2 gezeigt ein: zwei an den Seitenprofilen; vier auf dem zentralen Laengstraeger.

Insérer les chevilles comme indiqué dans les images 1 et 2 : deux sur les traverses de profondeur ; quatre sur le longeron central.

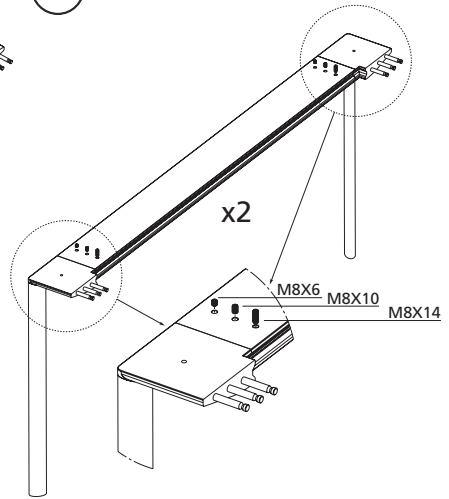
3



Fissare le gambe con i grani indicati in figura sugli estrusi di profondità.  
ATTENZIONE! seguire l'ordine corretto.

Fix the legs to the depth extruded elements by means of the grains as indicated in the picture.  
ATTENTION! Respect the exact sequence.

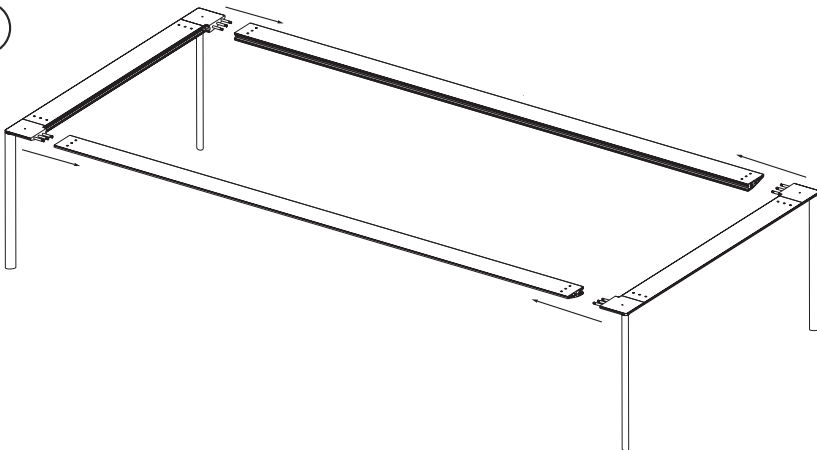
4



Befestigen Sie die Beine mit den in der Abbildung gezeigten Gewindestiften an den Seitenprofilen.  
ACHTUNG! Die richtige Reihenfolge beachten.

Fixer les pieds avec les grains indiqués dans l'image sur les traverses de profondeur.  
ATTENTION ! suivre le bon ordre.

5



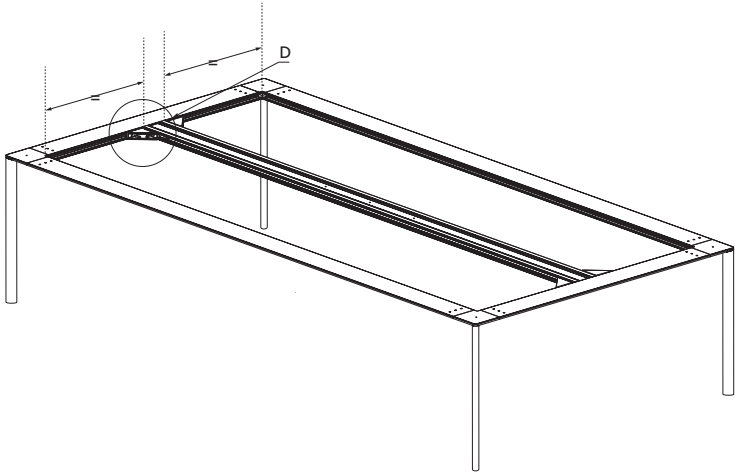
Fissare, come sopra, gli estrusi di lunghezza.

Fix the long extruded elements as mentioned above.

Befestigen Sie die Längenprofile wie oben.

Fixer, de la même manière, les traverses en longueur.

6



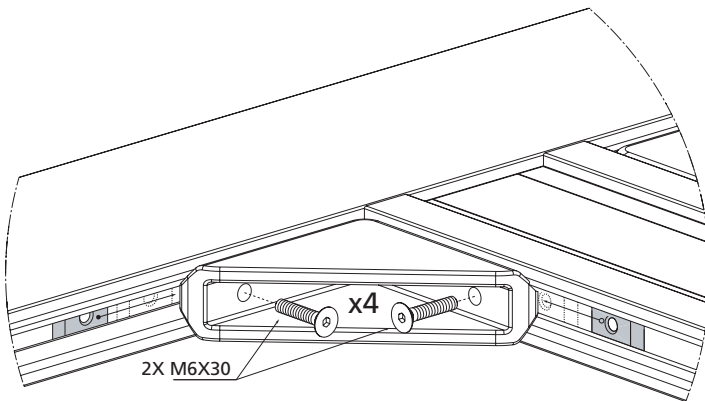
Centrare il longherone sugli estrusi di profondità.

Fix in the center of the depth extruded elements the long element.

Zentrieren Sie das Laengsprofil auf den Seitenprofilen.

Positionner le longeron au centre des traverses de profondeur.

7



Muovere i tasselli precedentemente inseriti e fissare gli angolari. **ATTENZIONE!** Non stringere eccessivamente le viti fino a quando il longherone non è perfettamente centrato; in seguito, serrare con forza.

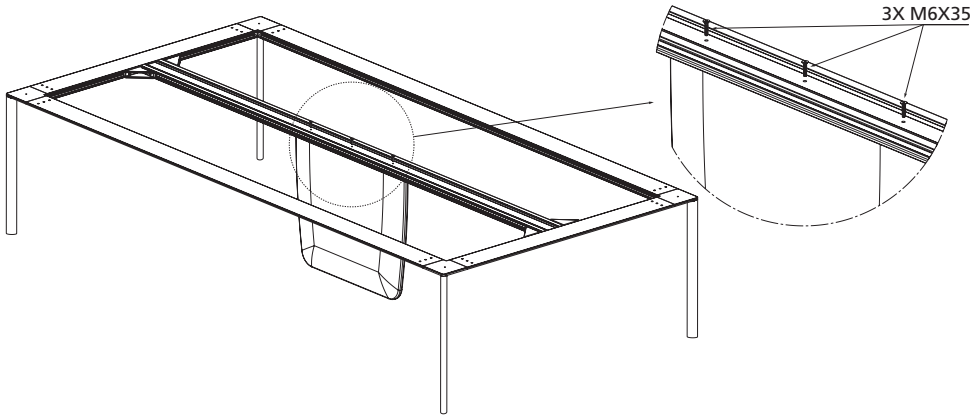
Slide the anchors which have been previously inserted and fix the angular elements. **ATTENTION!** Do not over tighten the screws till the long element is perfectly fixed in the center; then tighten firmly.

Bewegen Sie die zuvor eingefügten Einsätze und befestigen Sie die Eckstücke. **ACHTUNG!** Ziehen Sie die Schrauben nicht zu fest an, bis der Laengsträger perfekt zentriert ist. Erst dann fest anziehen.

Déplacer les chevilles insérées précédemment et fixer les angulaires. **ATTENTION !** Ne pas serrer complètement les vis jusqu'à ce que le longeron n'est pas parfaitement centré ; ensuite serrer fermement.



8



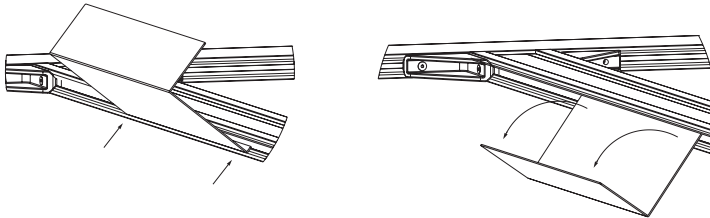
Fissare la gamba centrale. Se necessario agire sui piedini regolabili posti sotto la gamba.

Fix the central leg. If necessary adjust the adjustable feet under the leg.

Fixieren Sie das zentrale Tischbein. Bei Bedarf die verstellbaren Füße unter dem Tischbein benutzen.

Fixer le pied central. Si nécessaire, agir sur les petits pieds réglables.

9



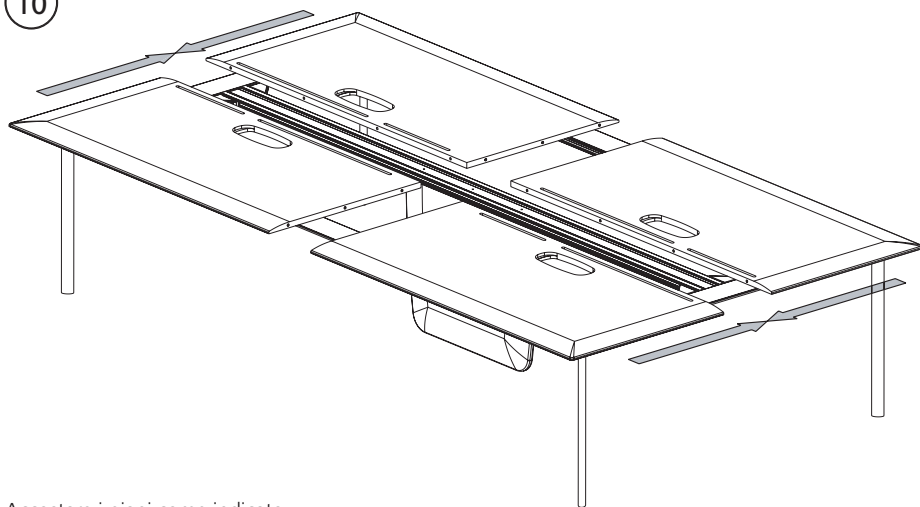
Inserire gli eventuali porta cavi. **ATTENZIONE!** Questa operazione deve essere necessariamente eseguita prima del montaggio del piano.

Insert the cable trays. **ATTENTION!** This operation must be executed before the assembling of the top.

Montieren Sie eventuell alle Kabelhalter. **ACHTUNG!** Diese Operation muss unbedingt vor der Installation der Tischplatte durchgeführt werden.

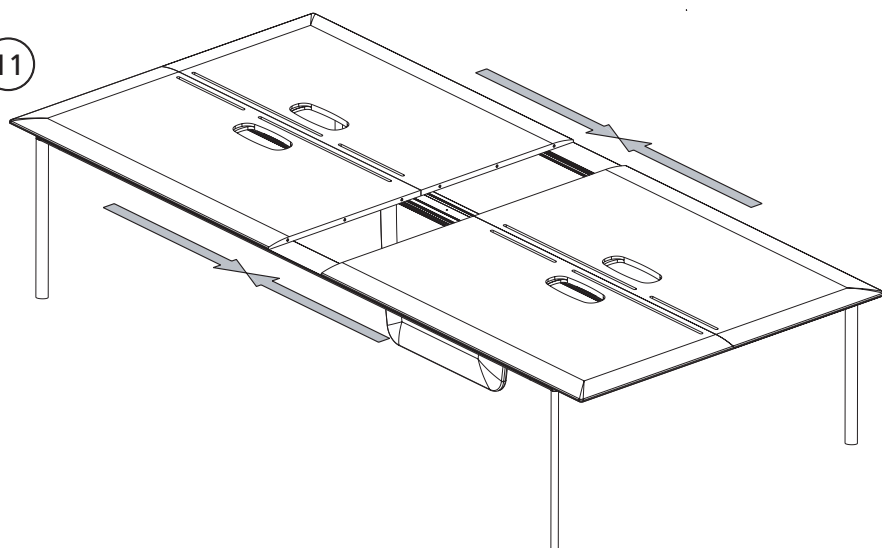
Insérer les éventuels passe-câbles. **ATTENTION !** Cette opération doit obligatoirement être effectuée avant le montage du plateau.

10



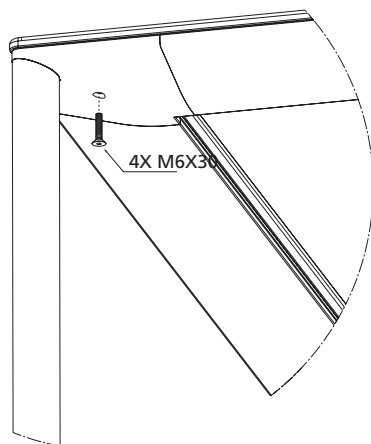
Accostare i piani come indicato.  
Put the tops near each other as indicated.  
Schieben Sie die Tischplatten wie gezeigt zusammen.  
Approcher les plateaux comme indiqué.

11



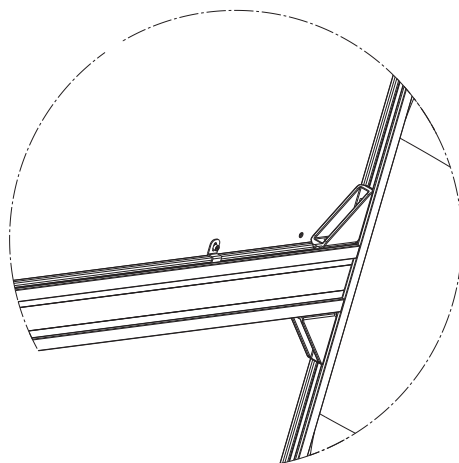
Accostare i piani come indicato.  
Put the tops near each other as indicated.  
Schieben Sie die Tischplatten wie gezeigt zusammen.  
Approcher les plateaux comme indiqué.

12



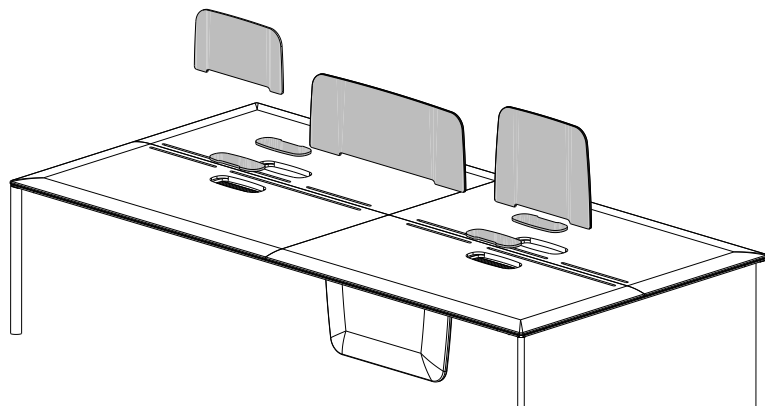
Fissare il piano alla struttura.  
Fix the top to the structure.  
Befestigen Sie die Tischplatte am Untergestell.  
Fixer le plateau à la structure.

13

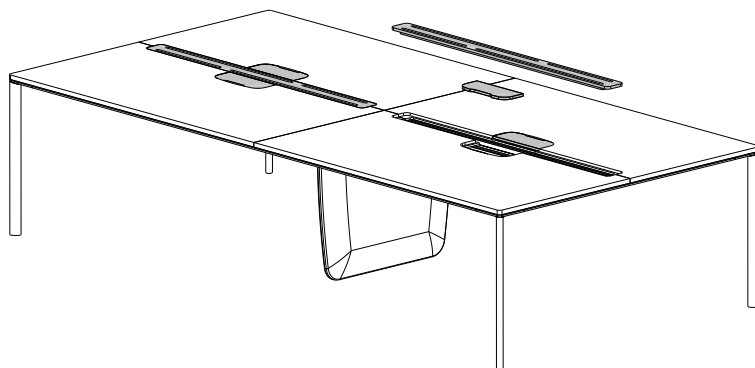


Assicurare il piano con le staffette.  
Secure the top with the brackets.  
Befestigen Sie die Tischplatte mit den Halterungen.  
Fixer le plateau avec les supports.

14



Posizionare pannelli e coperchio del foro passacavi.  
Position the panels and cover of the cable hole.  
Positionieren Sie die Platten und die Abdeckung des Kabellochs.  
Positionner les panneaux et le couvercle du trou passe-câbles.



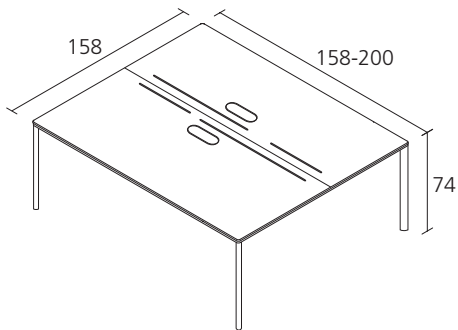
\*Nella versione con top in laminato Fenix - NTM® , il binario per pannelli separatori deve essere appoggiato nella fresatura dedicata.

\*In the version with Fenix - NTM® laminated top, the track for separator panels must be placed in the dedicated milling.

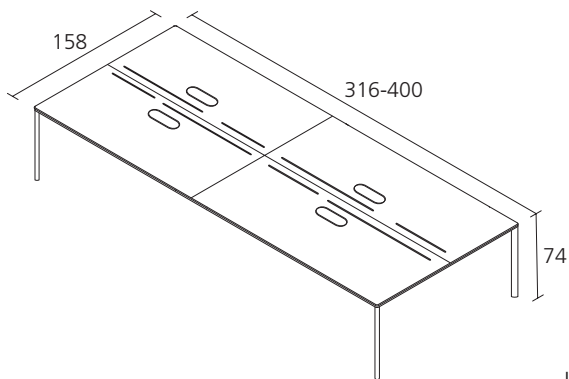
\*Bei der Ausführung mit Fenix-NTM®-Laminatplatte muss die Schiene für Trennbleche in die dafür vorgesehene Fräsung eingelegt werden.

\*Dans la version avec plateau en stratifié Fenix - NTM®, le rail pour panneaux séparateurs doit être placé dans le fraisage dédié.

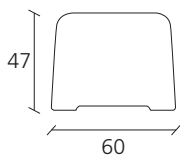
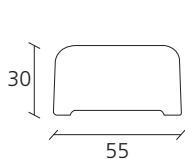
**DIMENSIONI  
DIMENSIONS  
ABMESSUNGEN  
DIMENSIONS**



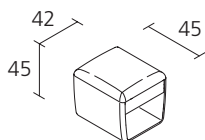
LANDSCAPE SYSTEM LS1



LANDSCAPE SYSTEM LS2

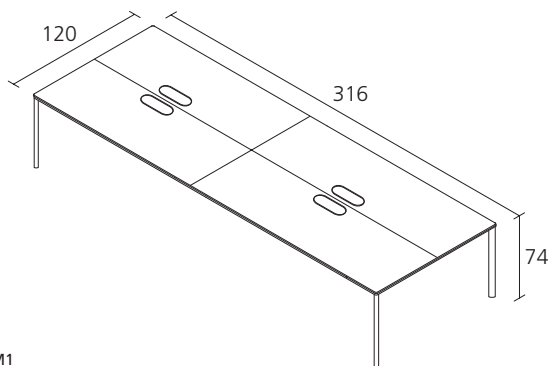


LANDSCAPE PANELS LA1  
LA2 (cover in tessuto)

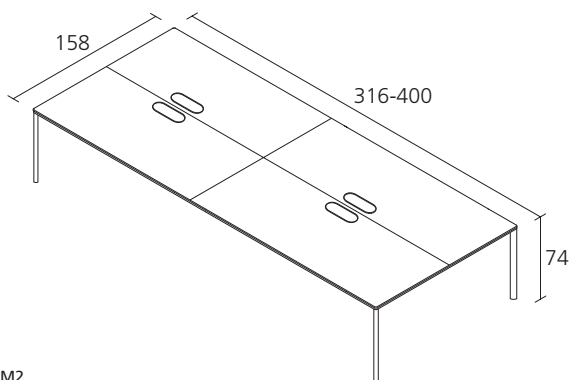


LANDSCAPE DRAWER LA3

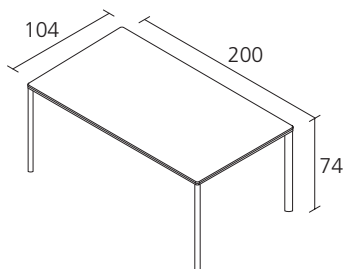
**DIMENSIONI  
DIMENSIONS  
ABMESSUNGEN  
DIMENSIONS**



LANDSCAPE MEETING LM1



LANDSCAPE MEETING LM2



LANDSCAPE EXECUTIVE LD1

**IT**

*Alias declina ogni responsabilità per danni causati a cose o persone da un non corretto uso del prodotto.  
Maggiori informazioni sul prodotto, sui materiali e sulle finiture sono disponibili a richiesta.  
In ottemperanza al DL 206/2005*

**EN**

*Alias declines any liability for damages caused to persons or things for incorrect use of the product.  
Further information on the product, materials and finishes are available upon request.  
In compliance with the DL 206/2005*

**DE**

*Alias lehnt jegliche Verantwortung ab für Sach- oder Personenschäden, welche durch eine nicht korrekte Verwendung des Produkts verursacht werden.  
Mehrere Angaben über das Produkt, Materialien und Ausführungen sind auf Anfrage erhältlich.  
Laut dem Gesetz DL 206/2005*

**FR**

*Alias décline toute responsabilité pour les dommages aux choses ou aux personnes dus à une utilisation incorrecte du produit.  
Toutes informations concernant le produit, les matériaux et les finitions sont disponibles sur demande.  
Conformément à DL 206/2005*

Alias S.r.l. a Socio Unico - Via delle Marine, 5  
I-24064 Grumello del Monte (Bergamo)  
tel. +39 035 44 22 511  
info@alias.design

**alias.design**