

ST 84 11/21

scheda tecnica

technical sheet

technisches Datenblatt

fiche technique

08A-08B-08C

MANZÙ TABLE

DESIGN PIO MANZÙ

Alias

IT

ISTRUZIONI PER L'USO

Utilizzare il prodotto con la base appoggiata ad un pavimento orizzontale e rigido (non cedevole). Eseguire operazioni di movimentazione con cura. Per il montaggio del tavolo, fare riferimento alle immagini.

MANUTENZIONE

Parti metalliche verniciate:

Utilizzare un panno morbido leggermente umido. Rimuovere eventuali macchie tenaci mediante una soluzione di acqua e detersivi liquidi neutri. Dopo la pulizia asciugare la superficie. Non usare detersivi abrasivi, alcool, solventi, trielina, ammoniaca o acetone; queste sostanze possono infatti alterare in modo irreversibile le caratteristiche della finitura superficiale.

Parti metalliche anodizzate:

utilizzare una soluzione di acqua e di alcool. Non usare detersivi abrasivi, solventi, trielina, ammoniaca o acetone; queste sostanze possono infatti alterare in modo irreversibile le caratteristiche della finitura superficiale.

Parti in materiale plastico:

utilizzare un panno morbido leggermente umido. Rimuovere eventuali macchie tenaci mediante una soluzione di acqua e detersivi liquidi neutri. Dopo la pulizia asciugare la superficie. Non usare detersivi abrasivi, alcool, solventi, trielina, ammoniaca o acetone; queste sostanze possono infatti alterare in modo irreversibile le caratteristiche della finitura superficiale.

Parti in MDF verniciato:

utilizzare un panno morbido leggermente umido. Rimuovere eventuali macchie tenaci mediante una soluzione di acqua e detersivi liquidi neutri. Dopo la pulizia asciugare la superficie. Non usare detersivi abrasivi, alcool, solventi, trielina, ammoniaca o acetone; queste sostanze possono infatti alterare in modo irreversibile le caratteristiche della finitura superficiale.

Parti in marmo:

per la pulizia quotidiana utilizzare un panno morbido. In caso di macchie provocate da liquidi o sostanze oleose si deve rimuovere immediatamente lo sporco con un panno assorbente a passare la superficie con un panno inumidito con acqua tiepida. Prestare attenzione a non graffiare la superficie. Il marmo è un materiale naturale, le cui caratteristiche rimangono inalterate durante tutte le fasi di lavorazione. Per questa ragione le venature e le tonalità di colore possono presentare delle differenze che non devono essere considerati difetti, bensì pregi che esaltano l'unicità del prodotto. I marmi utilizzati da Alias sono materiali trattati con uno speciale protettivo trasparente, che non altera la colorazione naturale della superficie.

MATERIALE E TECNOLOGIE IMPIEGATE

Tavolo con base stampata in materiale plastico verniciato, telaio interno in acciaio, zavorra in acciaio che ne garantisce la stabilità e feltro sulla base in appoggio al pavimento. Piano in MDF verniciato o in marmo di Carrara con trattamento idrorepellente. Piatto centrale rotante in alluminio anodizzato/ verniciato a polvere o in marmo di Carrara con trattamento idrorepellente. Il piatto poggia su 4 cuscinetti a sfera che ne permettono la rotazione. Il piatto può essere sollevato tramite la ventosa in dotazione.

È VIETATO

- salire in piedi sul tavolo o farne uso diverso da quello previsto;
- lasciare il tavolo esposto alle intemperie;
- usare prodotti di pulizia diversi da quelli prescritti;
- superare i 60°C di temperatura ambiente durante il trasporto e lo stoccaggio.

AVVERTENZE

Una volta dismesso, il prodotto non va disperso nell'ambiente, ma conferito ai sistemi pubblici di smaltimento.

EN

INSTRUCTION

Use the product with the base on a horizontal and rigid floor (not pliable). Handle with care. To assemble the table refer to the pictures.

MAINTENANCE

Stove enamelled metal details:

use a soft, slightly damp cloth. To remove hard stains use a mix of water and neutral liquid detergents. Dry carefully the surface afterwards. Do not use abrasive detergents, alcohol, solvents, trichloroethylene, ammonia or acetone, as these substances can damage the surface irreversibly.

Anodized metal details:

use a water and alcohol solution. Do not use abrasive detergents, solvents, trichloroethylene, ammonia or acetone, as these substances can damage the surface irreversibly.

Details in plastic material:

use a slightly wet and soft cloth. To remove hard stains use a solution of water and neutral liquid detergents, then carefully dry the surface. Do not use abrasive detergents, alcohol, solvents, trichloroethylene, ammonia or acetone, as these substances can damage the surface finish irreversibly.

MDF lacquered details:

use a lightly wet and soft cloth. To remove hard stains use a solution of water and neutral liquid detergents or otherwise any other detergent suitable for delicate surfaces. After cleaning wipe the top. Do not use abrasive detergents, alcohol, solvents, trichloroethylene, ammonia or acetone as these substances can damage the surface irreversibly.

Marble parts:

for a daily cleaning use a soft cloth. In case of stains caused by liquids or oily substances remove immediately the traces with an absorbent cloth and rub the surface with a cloth moistened by tepid water. Pay attention not to scratch the surface. Marble is a natural material, whose features remain unchanged during all the production phases. For this reason the veins and color could present some variations which are not defects but value which enhance the uniqueness of the product. The marbles used in the Alias collection are treated with a special transparent protection which does not change the natural color of the surface.

MATERIALS AND TECHNOLOGIES USED

Table with base in printed plastic material, internal frame in steel, ballast in steel to grant the stability, felt under the base. Top in MDF lacquered or in Carrara marble with water repellent treatment. Turning central plate in anodized or power coated aluminium or in Carrara marmor with water repellent treatment. The plate leans on 4 ball bearings which allow the rotation. the plate can be lifted by means of the enclosed sucker.

DO NOT

- stand on the table or use it for purposes other than those for which it has been designed;
- drop sharp objects onto the table;
- leave the table exposed to bad weather;
- use other cleaning products than those recommended;
- expose the product to an ambient temperature of over 60°C during transport and storage.

WARNING

Do not dispose of the product in the environment when you have finished using it but deliver it to a public disposal facility.

DE

GEBRAUCHSANWEISUNG

Das Produkt muss mit allen Beinen stehend auf einem waagrecht und harten (nicht nachgiebigem) Boden verwendet werden. Stets sorgfältig handhaben. Für die Montage des Tisches die in die Abbildungen gezeigten Verfahren beachten.

WARTUNG

Teile aus lackiertem Metall:

Ein weiches, leicht angefeuchtetes Tuch verwenden. Zum Entfernen hartnäckiger Flecken eine Lösung aus Wasser und neutralem Flüssigreiniger verwenden. Die behandelten Flächen sofort abtrocknen. Keinesfalls Scheuermittel, Alkohol, Lösungsmittel, Trichloräthylen, Ammoniak oder Aceton benutzen, da diese Substanzen die Eigenschaften der Lackierung irreversibel verändern könnten.

Teile aus Metall eloxiert:

Eine Lösung aus Wasser und Alkohol verwenden. Keinesfalls Scheuermittel, Lösungsmittel, Trichloräthylen, Ammoniak oder Aceton benutzen, da diese Substanzen die Eigenschaften der Lackierung irreversibel verändern könnten.

Teile aus Kunststoffmaterial:

Ein weiches, leicht angefeuchtetes Tuch verwenden. Zum Entfernen hartnäckiger Flecken eine Lösung aus Wasser und neutralem Flüssigreiniger verwenden. Die behandelten Flächen sofort abtrocknen. Keinesfalls Scheuermittel, Lösungsmittel, Trichloräthylen, Ammoniak oder Aceton benutzen, da diese Substanzen die Eigenschaften der Schale irreversibel verändern könnten.

Lackierte Teile aus MDF:

Ein weiches, leicht angefeuchtetes Tuch verwenden. Zum Entfernen hartnäckiger Flecken eine Lösung aus Wasser und neutralem Flüssigreiniger verwenden. Die behandelten Flächen sofort abtrocknen. Keinesfalls Scheuermittel, Lösungsmittel, Trichloräthylen, Ammoniak oder Aceton benutzen, da diese Substanzen die Eigenschaften der Schale irreversibel verändern könnten.

Marmorteile:

Verwenden Sie für die tägliche Reinigung ein weiches Tuch. Bei Flecken, die durch Flüssigkeiten oder ölige Substanzen verursacht werden, muss der Schmutz sofort mit einem saugfähigen Tuch entfernt werden und die Oberfläche danach mit einem mit lauwarmem Wasser angefeuchteten Tuch abgewischt werden. Achten Sie darauf, die Oberfläche nicht zu zerkratzen. Marmor ist ein natürliches Material, dessen Eigenschaften während aller Bearbeitungsphasen unverändert bleiben. Aus diesem Grund können die Äderungen und die Farbtöne Unterschiede aufweisen, die nicht als Fehler betrachtet werden sollten, sondern als Qualitäten, die die Einzigartigkeit des Produkts erhöhen. Der von Alias verwendete Marmor wird mit einem speziellen transparenten Produkt behandelt, das die natürliche Farbe der Oberfläche schützt und nicht verändert.

MATERIALIEN UND ANGEWANDTE TECHNOLOGIEN

Tisch mit Basis aus gedrucktem und lackiertem Plastik, innerem Stahlrahmen, Ballast aus Stahl, der Stabilität garantiert und Filz auf der Unterseite, die auf dem Fußboden steht. Tischplatte aus lackiertem MDF oder aus wasserabweisende behandeltem Carrara-Marmor. Zentraler Drehteller aus eloxiertem Aluminium / pulverbeschichtet lackiert oder aus wasserabweisende behandeltem Carrara-Marmor. Die Platte liegt auf 4 Kugellagern, die somit die Drehung erlauben. Die Platte kann mit dem mitgelieferten Saugnapf angehoben werden.

VERMEIDEN SIE ES

- Mit den Füßen auf dem Produkt zu stehen;
- sich auf die Tischplatte zu setzen oder das Produkt für einen nicht vorgesehenen Zweck zu verwenden;
- die Maßnahmen, die das Produkt oder die Materialien beschädigen können, auszuführen;
- andere Reinigungsmittel zu verwenden als die vorgeschriebenen;
- eine Raumtemperatur von über 60°C zu überschreiten.

HINWEISE

Wenn nicht mehr verwendbar, darf das Produkt nicht fahrlässig weggeworfen werden, sondern muss einer öffentlichen Entsorgungsanlage zugeführt werden.

FR

MODE D'EMPLOI

Utiliser le produit avec la base posée sur un sol horizontal et rigide (qui ne cède pas). Déplacer avec précaution. Pour l'assemblage de la table, se référer aux images.

ENTRETIEN

Parties métalliques laquées:

utiliser un chiffon doux légèrement humidifié. Pour enlever les taches tenaces utiliser un mélange d'eau et des détergents liquides neutres puis essuyer tout de suite les surfaces. Ne jamais utiliser de détergents abrasifs, d'alcool, de solvants, de trichloréthylène, d'ammoniaque ni d'acétone; ces substances peuvent en effet endommager irrémédiablement l'aspect de la finition superficielle.

Parties métalliques anodisée:

utiliser un mélange d'eau et d'alcool. Ne jamais utiliser de détergents abrasifs, de solvants, de trichloréthylène, d'ammoniaque ni d'acétone; ces substances peuvent en effet endommager irrémédiablement l'aspect de la finition superficielle.

Parties en matériau plastique:

utiliser un chiffon doux légèrement humidifié. Pour enlever les taches tenaces utiliser un mélange d'eau et des détergents liquides neutres puis essuyer tout de suite les surfaces. Ne jamais utiliser de détergents abrasifs, d'alcool, de solvants, de trichloréthylène, d'ammoniaque ni d'acétone; ces substances peuvent en effet endommager irrémédiablement l'aspect de la finition superficielle.

Parties en MDF laqué:

utiliser un chiffon doux légèrement humidifié avec de l'eau tiède. Enlever les taches tenaces en utilisant un mélange d'eau et des détergents liquides neutres ou bien un produit en commerce pour les surfaces délicates. Après le nettoyage essuyer tout de suite la surface. Ne jamais utiliser de détergents abrasifs, d'alcool, de solvants, de trichloréthylène, d'ammoniaque ni d'acétone; ces substances peuvent en effet endommager irrémédiablement l'aspect de la finition superficielle.

Parties en marbre:

pour le nettoyage quotidien, utiliser un chiffon doux. En cas de taches causées par des liquides ou substances huileuses éliminer immédiatement la saleté avec un chiffon absorbant et passer sur la surface avec un chiffon imbibé d'eau tiède. Prêter attention à ne pas griffer la surface. Le marbre est un matériau naturel, dont les caractéristiques restent inchangées pendant toutes les phases de traitement. Pour cette raison les veinures et les tonalités de couleur peuvent présenter des différences qui ne doivent pas être considérées des défauts, mais des qualités qui mettent en évidence l'unicité du produit. Les marbres utilisés par Alias sont des matériaux traités avec une protection spéciale transparente, qui n'altère pas la coloration naturelle de la surface.

MATERIAU ET TECHNOLOGIES UTILISEES

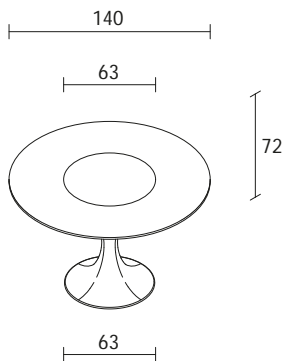
Table avec base moulée en matériau plastique laqué, châssis interne en acier, lest en acier pour garantir la stabilité et feutre sur la base qui appuie au sol. Plateau en MDF laqué ou en marbre de Carrara avec traitement hydrofuge. Plateau central tournant en aluminium anodisé/laqué à poudre ou en marbre de Carrara avec traitement hydrofuge. Le plateau repose sur 4 coussinets à bille qui en permettent la rotation. Le plateau peut être soulevé avec la ventouse en dotation.

À EVITER

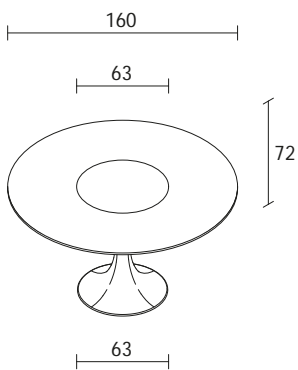
- se mettre debout sur la table ou l'utiliser autrement que prévu;
- faire tomber des objets pointus sur la table;
- laisser la table exposée aux intempéries;
- utiliser des produits de nettoyage différents de ceux prescrits;
- dépasser une température ambiante de 60°C lors du transport et du stockage.

AVERTISSEMENTS

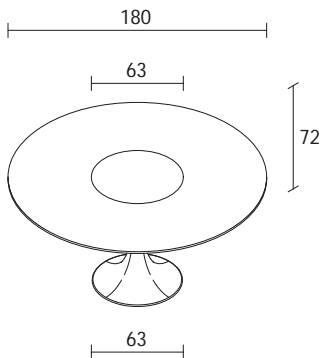
Quand le produit n'est plus utilisé, ne pas le jeter dans l'environnement, mais le confier aux structures publiques autorisées à l'élimination.



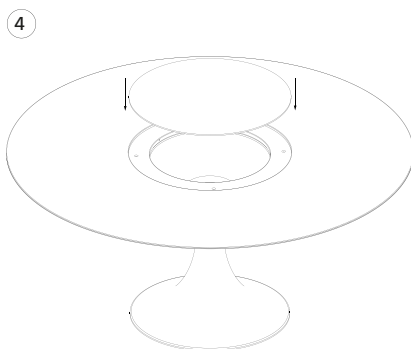
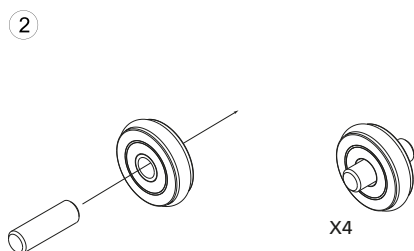
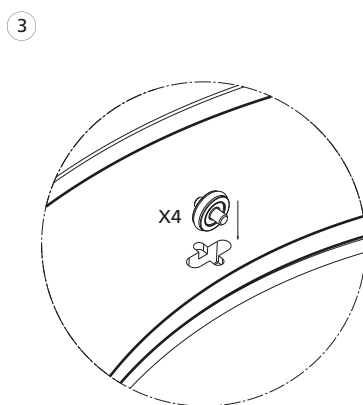
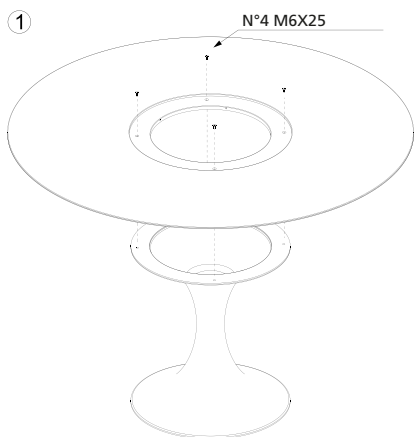
MANZÙ TABLE 08A



MANZÙ TABLE 08B



MANZÙ TABLE 08C



IT
 Alias declina ogni responsabilità per danni causati a cose o persone da un non corretto uso del prodotto.
 Maggiori informazioni sul prodotto, sui materiali e sulle finiture sono disponibili a richiesta.
 In ottemperanza al DL 206/2005

EN
 Alias declines any liability for damages caused to persons or things for incorrect use of the product.
 Further information on the product, materials and finishes are available upon request.
 In compliance with the DL 206/2005

DE
 Alias lehnt jegliche Verantwortung ab für Sach- oder Personenschäden, welche durch eine nicht korrekte Verwendung des Produkts verursacht werden.
 Mehrere Angaben über das Produkt, Materialien und Ausführungen sind auf Anfrage erhältlich.
 Laut dem Gesetz DL 206/2005

FR
 Alias décline toute responsabilité pour les dommages aux choses ou aux personnes dus à une utilisation incorrecte du produit.
 Toutes informations concernant le produit, les matériaux et les finitions sont disponibles sur demande.
 Conformément à DL 206/2005

Alias S.r.l. a Socio Unico - Via delle Marine, 5
I-24064 Grumello del Monte (Bergamo)
tel +39 035 44 22 511
info@alias.design

alias.design