

ST 79 03/20

scheda tecnica

technical sheet

technisches Datenblatt

fiche technique

28A

OKOME

BED

DESIGN NENDO

Alias

IT

ISTRUZIONI PER L'USO

Utilizzare il prodotto con la superficie ben appoggiata al pavimento, la superficie deve essere orizzontale e non cedevole. Eseguire le operazioni di movimentazione con cura. Ogni elemento è completamente sfoderabile. Per il montaggio del letto è possibile fissare gli angolari già montati sulla testiera e sulla pediera ai moduli laterali già calzati. Tramite le squadrette metalliche è possibile regolare l'altezza delle doghe. Attenersi alle istruzioni allegate.

MANUTENZIONE

Rivestimenti in pelle.

Utilizzare un panno morbido e asciutto. Qualora si presentassero delle macchie, si possono trattare con un panno o con del cotone idrofilo umido, oppure con dei prodotti delicati come sapone neutro o latte detergente. Non strofinare mai le superfici da trattare, ma tamponare dall'esterno verso l'interno della macchia ed asciugare immediatamente dopo il trattamento. Non usare prodotti abrasivi o aggressivi come solvente, smacchiatori, etc. Non usare mai il vapore.

Rivestimenti in tessuto:

Una regolare manutenzione dei tessuti è importante al fine di mantenere l'aspetto del rivestimento nelle migliori condizioni e prolungarne la durata.

La polvere e lo sporco logorano il tessuto e ne riducono le caratteristiche. Pulire frequentemente con un'aspirapolvere (eventualmente a bassa aspirazione), preferibilmente ogni settimana. Le macchie si eliminano tamponando delicatamente con un panno bianco (o di colore resistente) che non lasci peli o con una spugna immersi in acqua calda pulita e poi ben strizzati. Se necessario intingere successivamente con acqua saponata e poi risciacquare con acqua pulita tiepida. Se la macchia è causata da sostanze dense o solide prima di procedere alla pulizia asportare il più possibile della sostanza con un coltello non tagliente, una spatola o con un'aspirapolvere. Non sfregare la superficie per evitare che si formino segni di logorio con perdita di colore oppure si danneggino eventualmente la peluria del tessuto.

Rivestimenti in ecopelle:

Per la pulizia quotidiana utilizzare un panno bianco leggermente inumidito. Per mantenere l'aspetto del rivestimento nelle migliori condizioni e prolungarne la durata, pulire periodicamente il rivestimento con della crema idratante diluita con una piccola quantità d'acqua. Asciugare successivamente la superficie del divano con un panno morbido asciutto. Contro le macchie più tenaci applicare il sapone di marsiglia sulla macchia, sciacquare abbondantemente e asciugare sempre il rivestimento.

Parti metalliche verniciate:

Utilizzare un panno morbido leggermente umido. Rimuovere eventuali macchie tenaci mediante una soluzione di acqua e detersivi liquidi neutri. Dopo la pulizia asciugare la superficie. Non usare detersivi abrasivi, alcool, solventi, trielina, ammoniaca o acetone; queste sostanze possono infatti alterare in modo irreversibile le caratteristiche della finitura superficiale.

MATERIALE E TECNOLOGIE IMPIEGATE

Letto con testiera e giroletto in poliuretano espanso con fusto interno in multistrato; rivestimenti in tessuto, ecopelle o pelle di vari colori. Doghe in multistrato di faggio curvato a vapore. Angolari, squadrette per la regolazione dell'altezza delle doghe, trave di sostegno centrale in acciaio verniciato.

È VIETATO

- farne un uso diverso da quello previsto;
- sedersi/dondolarsi sulla testiera/pediera;
- usare prodotti di pulizia diversi da quelli prescritti.

AVVERTENZE

Una volta dismesso, il prodotto non va disperso nell'ambiente ma conferito ai sistemi pubblici di smaltimento.

EN

INSTRUCTION

Use the product on a horizontal, rigid and not pliable surface. Handle with care. Each element has completely removable covers. To assemble the bed fix the brackets (already mounted to the headboard and footboard) to the lateral elements (already upholstered). By means of the brackets it is possible to adjust the height of the slats. Follow the enclosed instructions.

MAINTENANCE

Leather covers:

To clean the leather cover use a dry, soft cloth. If any stains appear you can treat them with a slightly wet cloth or cotton wool, or delicate products such as neutral soap or cleansing milk. Do not rub the surface: dab the stain from the exterior toward the interior and dry immediately after the treatment. Do not use abrasive or aggressive products such as solvents stain removers etc. Do not use steam.

Stove enamelled metal details:

Use a soft, slightly damp cloth. To remove hard stains use a mix of water and neutral liquid detergents. Dry carefully the surface afterwards. Do not use abrasive detergents, solvents, trichloroethylene, ammonia or acetone, as these substances can damage the surface irreversibly.

Fabric covers:

A regular fabric upkeep is important to maintain the appearance of the covering unaltered and make it last longer. Dust and dirt corrode the fabric and compromise its characteristics. Clean frequently with a vacuum cleaner (preferably set to low power) on a weekly basis. Stains should be removed by dabbing them gently with a white (or colorfast) cloth that will not fray or with a sponge, which you will first soak in clean hot water and then wring thoroughly. If necessary, dab with a cloth soaked in soapy water and then dab with a clean cloth soaked with pure water. If a stain was caused by fat or solid substance, first remove as large a quantity as possible with a blunt knife, a spatula or a vacuum cleaner. Do not scrub the surface as this may cause the formation of wear marks with discoloration, or it might damage the fabric nap.

Eco-leather covers:

For the daily cleaning use a white slightly wet cloth. To keep the cover in the best conditions and to prolong its life, periodically clean the cover with some nourishing lotion mixed with a little water. Then wipe the surface with a soft dry cloth. To remove hard stains use Marseille soap put on the stain, rinse generously and then always wipe the cover.

Details in plastic material:

Use a slightly wet and soft cloth. To remove hard stains use a solution of water and neutral liquid detergents, then carefully dry the surface. Do not use abrasive detergents, alcohol, solvents, trichloroethylene, ammonia or acetone, as these substances can damage the surface finish irreversibly.

MATERIALS AND TECHNOLOGIES USED

Bed with headboard and bed border in polyurethane with internal frame in plywood; covers in fabric, eco-leather or leather in different colors. Slats in steam curved beech plywood. Brackets for the slat's height adjustment and supporting beam in stove enameled steel.

DO NOT

- use it for purposes other than those it was designed for;
- seat or rock on the headboard/footboard;
- use not recommended cleaning products.

WARNING

Do not dispose of the product in the environment when you have finished using it: deliver it to a public disposal facility.

DE

GEBRAUCHSANWEISUNG

Verwenden Sie das Produkt mit der gut auf dem Boden abgestützten Oberfläche, die Oberfläche muss horizontal stehen und darf nicht nachgiebig platziert sein. Führen Sie die Handhabung stets sorgfältig aus. Jedes Element ist vollständig abziehbar. Für die Montage des Bettes ist es nötig, die bereits am Kopfteil und am Fußteil montierten Winkel an die bereits montierten Seitenmodule zu befestigen. Die Höhe der Latten des Lattenrostes können mit den Metallwinkeln eingestellt werden. Befolgen Sie die beigefügten Anweisungen.

WARTUNG

Bezug aus Leder:

Ein weiches, trockenes Tuch benutzen. Eventuelle Flecken mit einem Tuch bzw. mit Verbandwatte, angefeuchtet mit Wasser oder einem sanften Produkt wie neutraler Seife oder Reinigungsmilch entfernen. Die zu behandelnde Stelle keinesfalls reiben, sondern den Fleck von außen nach innen abtupfen und die Fläche anschließend sofort abtrocknen. Keine Scheuermittel oder aggressive Reiniger wie Lösungsmittel, Fleckentferner usw. verwenden. Keinen Dampf verwenden.

Bezug aus Stoff:

Die regelmäßige Pflege der Gewebe ist wichtig, um das Aussehen der Bezüge bestmöglich zu erhalten und die Lebensdauer zu maximieren. Staub und Schmutz beschleunigen die Abnutzung der Gewebe und beeinträchtigen deren Eigenschaften. Regelmäßig – vorzugsweise einmal wöchentlich - mit einem Staubsauger (eventuell mit geringer Saugkraft) absaugen. Zur Behandlung eventueller Flecken verwenden sie ein Tuch oder einen Schwamm mit warmem, sauberem Wasser getränkt und gut ausgewrungen und tupfen sie den den Fleck damit ab. Falls notwendig, den Fleck mit einem in Seifenwasser getränktem, Tuch abtupfen und danach mit sauberem, lauwarmem Wasser nachbehandeln. Wurde der Fleck von einer dickflüssigen oder festen Substanz verursacht, vor der Reinigung eventuelle Rückstände so weit wie möglich mit einem stumpfen Messer, einem Spachtel oder einem Staubsauger entfernen. Die Oberfläche nicht reiben, damit sich durch Farbverlust keine abgenutzten Stellen bilden bzw. der Flaum des Gewebes nicht beschädigt wird.

Bezüge aus Kunstleder:

Verwenden Sie für die tägliche Reinigung ein leicht angefeuchtetes weißes Tuch. Um das Aussehen der Beschichtung in bestem Zustand zu erhalten und dessen Lebensdauer zu verlängern, behandeln Sie die Bezüge regelmäßig mit einer Feuchtigkeitscreme, die mit einer kleinen Menge Wasser verdünnt ist. Danach trocknen Sie die Oberfläche des Sofas mit einem weichen, trockenen Tuch ab. Bei hartnäckige Flecken behandeln Sie diesen mit Marseille-Seife und spülen Sie gründlich und trocknen Sie den Bezug immer ab.

Teile aus lackiertem Metall:

Ein weiches, leicht angefeuchtetes Tuch verwenden. Zum Entfernen hartnäckiger Flecken eine Lösung aus Wasser und neutralem Flüssigreiniger verwenden. Die behandelten Flächen sofort abtrocknen. Keinesfalls Scheuermittel, Alkohol, Lösungsmittel, Trichloräthylen, Ammoniak oder Aceton benutzen, da diese Substanzen die Eigenschaften der Lackierung irreversibel verändern könnten.

MATERIALIEN UND ANGEWANDTE TECHNOLOGIEN

Bett mit Kopfteil und Bettrahmen aus Polyurethanschaum mit innenliegendem mehrschichtigen Rahmen; Bezüge aus Stoff, Kunstleder oder Leder in verschiedenen Farben. Lattenrost aus unter Dampf gebogenen Latten aus Buchensperrholz. Winkel, Quadrate zum Einstellen der Höhe der Latten, zentraler Stützbalken aus lackiertem Stahl.

VERMEIDEN SIE ES

- das Produkt für einen nicht vorgesehenen Zweck zu verwenden;
- auf dem Kopf- und Fußteil zu sitzen oder zu schaukeln;
- andere Reinigungsmittel als die vorgeschriebene zu verwenden.

HINWEISE

Am Ende der Nutzungsdauer das Produkt bei einer öffentlichen Sammelstelle entsorgen.

FR

MODE D'EMPLOI

Utiliser le produit avec la surface bien posée sur un sol horizontal et rigide (qui ne cède pas). Déplacer avec précaution. Chaque élément est complètement déhoussable. Pour le montage du lit fixer les angulaires déjà montés sur la tête et sur le pied de lit aux modules latéraux déjà revêtus. Il est possible régler la hauteur des lattes à travers les équerrés métalliques. Suivre les instructions ci-jointes.

ENTRETIEN

Revêtements en cuir:

Utiliser un chiffon doux et sec. En cas de taches, traiter avec un chiffon ou du coton hydrophile humide ou avec des produits doux comme le savon neutre ou le lait nettoyant. Ne jamais frotter les surfaces à traiter mais tamponner de puis l'extérieur vers l'intérieur de la tache et sécher immédiatement après le traitement. Ne pas utiliser de produits abrasifs ou agressifs comme les solvants, les détachants, etc. Ne jamais utiliser de vapeur.

Revêtements en tissu:

Il est important d'entretenir régulièrement les tissus pour conserver l'aspect du revêtement dans le meilleur état possible et prolonger sa durée. La poussière et la saleté usent le tissu et amoindrissent ses caractéristiques. Nettoyer fréquemment avec un aspirateur (aspiration faible éventuellement), de préférence chaque semaine. Pour éliminer les taches, tamponner délicatement avec un chiffon blanc (ou qui ne décolore pas) ne laissant pas de peluches ou avec une éponge imbibés d'eau chaude propre puis bien essorés. Si nécessaire, imbiber ensuite d'eau savonneuse puis rincer avec de l'eau propre et tiède. Si la tache est due à des substances denses ou solides, avant de la nettoyer, éliminer le plus de matière possible avec un couteau non coupant, une spatule ou un aspirateur. Ne pas frotter la surface pour éviter de créer des traces d'usure avec perte de la couleur ou d'endommager le tissu.

Revêtements en simili cuir:

Pour le nettoyage quotidien utiliser un chiffon blanc légèrement imbibé. Pour maintenir l'aspect du revêtement dans les meilleures conditions possibles et prolonger sa durée, nettoyer périodiquement le revêtement avec de la crème hydratante diluée avec une petite quantité d'eau. Essuyer après la surface du canapé avec un chiffon doux et sec. Pour éliminer les taches tenaces, appliquer le savon de Marseille sur la tache, rincer abondamment et sécher toujours le revêtement.

Parties métalliques laquées:

Utiliser un chiffon doux légèrement humidifié. Pour enlever les taches tenaces utiliser un mélange d'eau et des détergents liquides neutres puis essuyer tout de suite les surfaces. Ne jamais utiliser de détergents abrasifs, d'alcool, de solvants, de trichloréthylène, d'ammoniaque ni d'acétone; ces substances peuvent en effet endommager irrémédiablement l'aspect de la finition superficielle.

MATERIAU ET TECHNOLOGIES UTILISEES

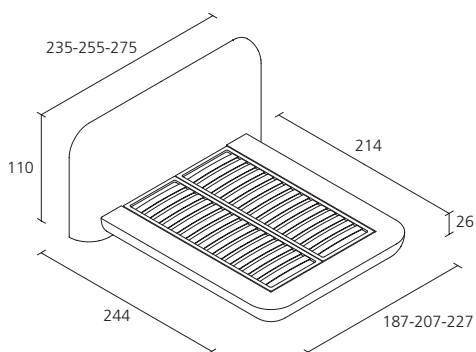
Lit avec tête et cadre de lit en polyuréthane expansé avec fût intérieur en contrecollé; revêtements en tissu, simili cuir ou cuir de différentes couleurs. Lattes en contrecollé de hêtre courbé à vapeur. Angulaires, équerres pour le réglage de la hauteur des lattes, traverse de support centrale en acier laqué.

À EVITER

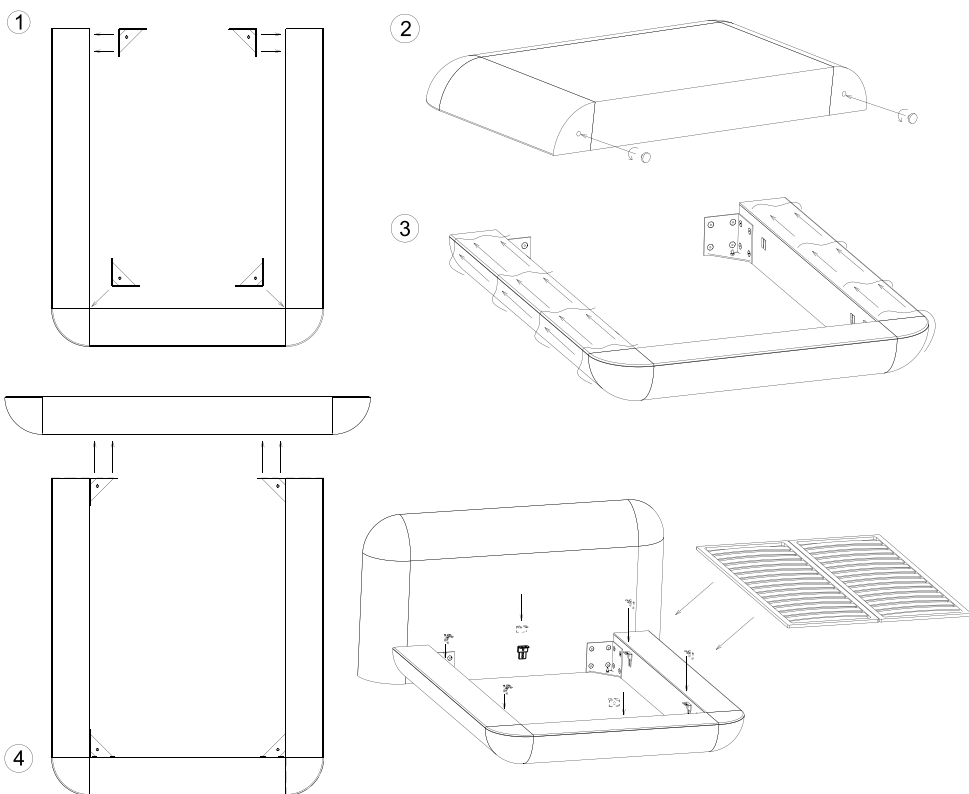
- utiliser le produit autrement que prévu;
- s'asseoir ou se balancer sur la tête/ pied de lit;
- utiliser des produits de nettoyage différents de ceux prescrits.

AVERTISSEMENTS

Quand le produit n'est plus utilisé, ne pas le jeter dans la nature mais le confier aux structures publiques autorisées à l'élimination.



OKOME BED 28A



IT

Alias declina ogni responsabilità per danni causati a cose o persone da un non corretto uso del prodotto. Maggiori informazioni sul prodotto, sui materiali e sulle finiture sono disponibili a richiesta. In ottemperanza al DL 206/2005

EN

Alias declines any liability for damages caused to persons or things for incorrect use of the product. Further information on the product, materials and finishes are available upon request. In compliance with the DL 206/2005

DE

Alias lehnt jegliche Verantwortung ab für Sach- oder Personenschäden, welche durch eine nicht korrekte Verwendung des Produkts verursacht werden. Mehrere Angaben über das Produkt, Materialien und Ausführungen sind auf Anfrage erhältlich. Laut dem Gesetz DL 206/2005

FR

Alias décline toute responsabilité pour les dommages aux choses ou aux personnes dus à une utilisation incorrecte du produit. Toutes informations concernant le produit, les matériaux et les finitions sont disponibles sur demande. Conformément à DL 206/2005

Alias S.r.l. a Socio Unico - Via delle Marine, 5
I-24064 Grumello del Monte (Bergamo)
tel +39 035 44 22 511
info@alias.design

alias.design