

ST 63 12/22

scheda tecnica

technical sheet

technisches Datenblatt

fiche technique

863-864-865-866-867-868

**ELEVEN
HIGH BACK**

DESIGN PEARSONLLOYD

Alias

ITA

ISTRUZIONI PER L'USO

Il prodotto deve essere utilizzato su una superficie orizzontale non cedevole. Tutte le gambe devono appoggiare a terra contemporaneamente. Per il montaggio delle pannellature attenersi alle istruzioni allegate.

Seduta, schienale e braccioli sono completamente sfoderabili; le operazioni di montaggio e smontaggio della cucineria dalla struttura sono possibili sganciando i cuscini laterali e sollevando verso l'alto (smontaggio) o inserendo premendo verso il basso (montaggio) lo schienale e la seduta. Per il montaggio della componente elettrica fare riferimento alle istruzioni allegate.

MANUTENZIONE

Parti metalliche verniciate

Utilizzare un panno morbido leggermente umido. Rimuovere eventuali macchie tenaci mediante una soluzione di acqua e detersivi liquidi neutri. Dopo la pulizia asciugare la superficie.

Non usare detersivi abrasivi, alcool, solventi, trielina, ammoniaca o acetone; queste sostanze possono infatti alterare in modo irreversibile le caratteristiche della finitura superficiale.

Parti metalliche lucidate

Utilizzare una soluzione di acqua ed alcool, avendo l'accortezza di asciugare subito le superfici bagnate. Non usare detersivi abrasivi, solventi, trielina, ammoniaca o acetone; queste sostanze possono infatti alterare in modo irreversibile le caratteristiche della finitura superficiale.

Rivestimenti in tessuto

Una regolare manutenzione dei tessuti è importante al fine di mantenere l'aspetto del rivestimento nelle migliori condizioni e prolungarne la durata. La polvere e lo sporco logorano il tessuto e ne riducono le caratteristiche.

Pulire frequentemente con un aspirapolvere (eventualmente a bassa aspirazione), preferibilmente ogni settimana. Le macchie si eliminano tamponando delicatamente con un panno bianco (o di colore resistente) che non lasci peli o con una spugna immersi in acqua calda pulita e poi ben strizzati.

Se necessario intingere successivamente con acqua saponata e poi risciacquare con acqua pulita tiepida.

Se la macchia è causata da sostanze dense o solide prima di procedere alla pulizia asportare il più possibile della sostanza con un coltello non tagliente, una spatola o con un aspirapolvere. Non sfregare la superficie al fine di evitare la formazione di segni di logorio con perdita di colore oppure si danneggi eventualmente la peluria del tessuto.

NOTA: Il rivestimento dev'essere lavato a secco e può essere stirato a temperature di massimo 150°.

Non può essere candeggiato con cloro e asciugato con asciugabiancheria a tamburo rotativo.

Rivestimenti in pelle

Utilizzare un panno morbido e asciutto.

Qualora si presentassero delle macchie, si possono trattare con un panno o con del cotone idrofilo umido, oppure con dei prodotti delicati come sapone neutro o latte detergente.

Non strofinare mai le superfici da trattare, ma tamponare dall'esterno verso l'interno della macchia ed asciugare immediatamente dopo il trattamento.

Non usare prodotti abrasivi o aggressivi come solvente, smacchiatori, ecc.

Non usare mai il vapore.

Componente elettrica

Fare riferimento alla scheda tecnica allegata.

MATERIALE E TECNOLOGIE IMPIEGATE

Poltrona e divani con struttura lucidata o verniciata a polvere in vari colori composta da gambe in fusione di alluminio e telaio in acciaio.

Seduta e pannellature in poliuretano espanso con inserto in multistrato e rivestimento in tessuto

di vari colori. Schienale e braccioli in poliuretano espanso e rivestimento in tessuto. Pannellature fissate alla struttura tramite perni in ottone cromato. Piedini in gomma termoplastica trasparente dotati di feltrino. Piastra per il fissaggio della componente elettrica in acciaio verniciato a polvere.

È VIETATO

- farne un uso diverso da quello previsto;
- salire in piedi;
- appendersi alle pannellature;
- svolgere azioni che potrebbero danneggiare il rivestimento o le finiture;
- lasciare il prodotto esposto alle intemperie;
- usare prodotti di pulizia diversi da quelli prescritti;
- superare i 60°C di temperatura ambiente.

AVVERTENZE

L'esposizione diretta ai raggi UV può compromettere l'estetica del tessuto e della pelle. Una volta dismesso, il prodotto non va disperso nell'ambiente ma conferito ai sistemi pubblici di smaltimento.

EN

INSTRUCTION

To assemble the panels stick to the enclosed instructions. Seat, backrest and armrest have removable covers; to fix or remove cushions from the structure unhook the right and left cushion and lift them upwards (to remove) or insert the backrest and seat cushion downwards (to assemble). To fix the electrical component please read the assembly instruction provided in the kit.

MAINTENANCE

Stove enamelled details

Use a slightly wet and soft cloth.

To remove hard stains use a solution of water and neutral liquid detergents, then carefully dry the surface.

Do not use abrasive detergents, alcohol, solvents, trichloroethylene, ammonia or acetone, as these substances can damage the surface finish irreversibly.

Polished details

Use a water and alcohol solution and dry the wet surfaces right away. Do not use abrasive detergents, solvents, trichloroethylene, ammonia or acetone, as these substances can irreversibly damage the characteristics of the surface finish.

Fabric covers

A regular fabric upkeep is important to maintain the appearance of the covering unaltered and make it last longer. Dust and dirt corrode the fabric and compromise its characteristics. Clean frequently with a vacuum cleaner (preferably set to low power) on a weekly basis.

Stains should be removed by dabbing them gently with a white (or colorfast) cloth that will not fray or with a sponge, which you will first soak in clean hot water and then wring thoroughly. If necessary, dab with a cloth soaked in soapy water and then dab with a clean cloth soaked with pure water.

If a stain was caused by fat or solid substance, first remove as large as quantity as possible with a blunt knife, a spatula or a vacuum cleaner.

Do not scrub the surface as this may cause the formation of wear marks with discoloration, or it might damage the fabric nap.

IMPORTANT: cover has to be dry cleaned and can be ironed at low temperature (max 150°). Do not bleach and do not tumble-dry.

Leather covers

To clean the leather cover use a dry, soft cloth. If any stains appear you can treat them with a slightly wet cloth or cotton wool, or delicate products such as neutral soap or cleansing milk. Do not rub the surface: dab the stain from the exterior toward the interior and dry immediately after the treatment.

Do not use abrasive or aggressive products such as solvents stain removers etc. Do not use steam.

Electrical component

Refer to the enclosed technical sheet.

MATERIALS AND TECHNOLOGIES USED

Armchair and sofa with polished or powder lacquered in different colors made of die-cast aluminum legs and structure in steel.

Seat and panels in expanded polyurethane with multilayer insert and cover in different colors.

Back and arms in expanded polyurethane and fabric covers. Panels fixed to the structure through chromed brass pins. Feet in thermoplastic rubber with felt.

Plate of lacquered steel for fixing the electrical component.

TO BE AVOIDED

- use the product for purposes other than those it was designed for;
- stand on the product;
- hang on the panels;
- act in a way that could cause damages to the covers or finishes;
- expose the product to severe weather conditions;
- use not recommended cleaning products;
- leave the product exposed to temperatures of over 60°C.

WARNING

Direct exposure to UV rays can compromise the aesthetics of the fabric and leather.

Do not dispose of the product in the environment when you have finished using it but deliver it to a public disposal facility.

DE

GEBRAUCHSANWEISUNHG

Das Produkt muss mit allen Beinen auf einem waagrechten und harten (nicht nachgiebigem) Boden stehend verwendet werden. Jedes Element ist komplett abziehbar
Für die Montage kann das Rueckenteil von oben eingefuegt werden, in das auf dem Sitz vormontierte Gestell. Fuer die Montage die beiliegenden Abbildungen der jeweiligen Kompositionen beruecksichtigen. Zur Befestigung des elektrischen Komponenten die im Kit beigefuegten Anleitungen befolgen.

WARTUNG

Teile aus Aluminium lackiert

ein weiches, leicht angefeuchtetes Tuch verwenden. Zum Entfernen hartnäckiger Flecken eine Lösung aus Wasser und Alkohol oder neutrale Flüssigreiniger verwenden. Die behandelten Flächen sofort abtrocknen.

Keinesfalls Scheuermittel, Lösungsmittel, Trichloräthylen, Ammoniak oder Aceton benutzen, da diese Substanzen die Eigenschaften der Lackierung irreversibel verändern könnten.

Teile aus Aluminium poliert

Eine Lösung aus Wasser und Alkohol verwenden und die nassen Oberflächen sofort trocknen.

Keine Scheuermittel, Lösungsmittel, Trichlorethylen, Ammoniak oder Aceton benutzen, da diese Substanzen die Eigenschaften der Oberflächenbeschichtung irreversibel verändern können.**Bezug aus Stoff**

Die regelmäßige Pflege der Gewebe ist wichtig, um das Aussehen der Bezüge bestmöglich zu erhalten und die Lebensdauer zu maximieren. Staub und Schmutz beschleunigen die Abnutzung der Gewebe und beeinträchtigen deren Eigenschaften. Regelmäßig – vorzugsweise einmal wöchentlich - mit einem Staubsauger (eventuell mit geringer Saugkraft) absaugen. Tuch oder einen Schwamm mit warmem, sauberem Wasser tränken, gut auswringen und den Fleck damit abtupfen. Falls notwendig, nachträglich ins Seifenwasser einzutauchen, und danach mit sauberem Warmwasser abzuspülen. Wurde der Fleck von einer dickflüssigen oder festen Substanz verursacht, vor der Reinigung eventuelle Rückstände so weit wie möglich mit einem stumpfen Messer, einem Spachtel oder einem Staubsauger entfernen. Die Oberfläche nicht reiben, damit sich durch Farbverlust keine abgenutzten Stellen bilden bzw. der Flaum des Gewebes nicht beschädigt wird.

BEMERKUNG: Der Bezug kann in der chemischen Reinigung gewaschen werden und mit max. 150 C° gebügelt werden. Keine Bleichmittel mit Chlor verwenden und nicht im Trommelrockner trocknen.

Bezug aus Leder

ein weiches, trockenes Tuch benutzen. Eventuelle Flecken mit einem Tuch bzw. mit Verbandwatte, angefeuchtet mit Wasser oder einem sanften Produkt wie neutraler Seife oder Reinigungsmilch entfernen. Die zu behandelnde Stelle keinesfalls reiben, sondern den Fleck von außen nach innen abtupfen und die Fläche anschließend sofort abtrocknen. Keine Scheuermittel oder aggressive Reiniger wie Lösungsmittel, Fleckentferner usw. verwenden. Keinen Dampf verwenden.

Elektrische Komponente

Siehe das beiliegende technische Datenblatt.

VERWENDUNG VON MATERIAL UND TECHNOLOGIEN

Sessel und Sofa mit pulverlackierter oder polierter Struktur in verschiedenen Farben, zusammengesetzt aus Beinen in Aluminiumguss und Stahlgestell. Sitz, Rückenlehne und Armlehnen in Polyurethanschaum mit einem Multiplex-Einlage und einem Stoffbezug in verschiedenen Farben. Rückenlehne und Armlehnen in Polyurethanschaum mit einem Stoffbezug. Die Paneele sind mit einem Gestell durch die Fixierstiften aus verchromtem Messing verbindet. Füße aus transparentem thermoplastischem Gummi mit Filzscheibe.

Platte aus lackiertem Stahl zur Befestigung der elektrischen Komponente.

VERMEIDEN SIE ES

- das Produkt für einen nicht vorgesehenen Zweck zu verwenden;
- mit den Füßen auf das Produkt zu stehen;
- auf die Paneele zu hängen;
- die Maßnahmen, die den Bezug oder die Ausführung beschädigen können, auszuführen;
- das Produkt den Witterungseinflüssen auszusetzen;
- andere Reinigungsmittel als die vorgeschriebene zu verwenden;
- eine Raumtemperatur von 60°C zu überschreiten.

HINWEISE

Die direkte Einwirkung von UV-Strahlen kann die Ästhetik von Stoff und Leder beeinträchtigen.
Am Ende der Nutzungsdauer das Produkt bei einer öffentlichen Sammelstelle entsorgen.

FR

MODE D'EMPLOI

Utiliser le produit sur un sol horizontal et rigide (qui ne cède pas).

Tous les pieds doivent appuyer au sol en même temps.

Pour le montage des panneaux suivre les instructions ci-jointes. Assise, dossier et accoudoirs sont complètement déhoussables; les opérations de montage et démontage des coussins de la structure sont possibles en enlevant les coussins latéraux et en soulevant vers le haut (démontage) ou en appuyant vers le bas (montage) le dossier et l'assise. Pour fixer le composant électrique, suivez les instructions de montage du kit.

ENTRETIEN

Parties métalliques laquées

Utiliser un chiffon doux légèrement humidifié.

Pour enlever les taches tenaces utiliser un mélange d'eau et des détergents liquides neutres puis essuyer tout de suite les surfaces.

Ne jamais utiliser de détergents abrasifs, d'alcool, de solvants, de trichloréthylène, d'ammoniaque ni d'acétone ; ces substances peuvent en effet endommager irrémédiablement l'aspect de la finition superficielle.

Parties métalliques polies

Utiliser un mélange d'eau et d'alcool et séchez immédiatement les surfaces mouillées.

Ne pas utiliser de nettoyeurs abrasifs, de solvants, de trichloréthylène, d'ammoniaque ou d'acétone, car ces substances peuvent altérer de manière irréversible les caractéristiques de la finition de la surface.

Revêtements en tissu

Il est important d'entretenir régulièrement les tissus pour conserver l'aspect du revêtement dans le meilleur état possible et prolonger sa durée. La poussière et la saleté usent le tissu et amoindrissent ses caractéristiques.

Nettoyer fréquemment avec un aspirateur (aspiration faible éventuellement), de préférence chaque semaine.

Pour éliminer les taches, tamponner délicatement avec un chiffon blanc (ou qui ne décolore pas) ne laissant pas de

peluches ou avec une éponge imbibés d'eau chaude propre puis bien essorés. Si nécessaire, imbiber ensuite d'eau savonneuse puis rincer avec de l'eau propre et tiède. Si la tache est due à des substances denses ou solides, avant

de la nettoyer, éliminer le plus de matière possible avec un couteau non coupant, une spatule ou un aspirateur.

Ne pas frotter la surface pour éviter de créer des traces d'usure avec perte de la couleur ou d'endommager le tissu.

A NOTER: Le revêtement doit être nettoyé à sec et peut être étiré à une température de maximum 150° degrés.

Il ne peut pas être blanchi avec chlore et séché avec un séchoir.

Revêtements en cuir

Utiliser un chiffon doux et sec.

En cas de taches, traiter avec un chiffon ou du coton hydrophile humide ou avec des produits doux comme le savon neutre ou le lait nettoyant. Ne jamais frotter les surfaces à traiter mais tamponner depuis l'extérieur vers l'intérieur de la tache et sécher immédiatement après le traitement. Ne pas utiliser de produits abrasifs ou agressifs comme les solvants, les détachants, etc. Ne jamais utiliser de vapeur.

Composant électrique

Se référer à la fiche technique jointe.

MATERIAU ET TECHNOLOGIES UTILISEES

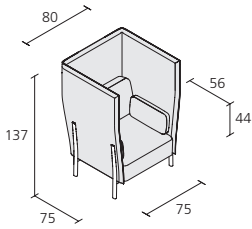
Fauteuil et canapés avec structure polie ou laquée à poudres en différentes couleurs composée de pieds en fonte d'aluminium et châssis en acier. Assise et panneaux en polyuréthane expansé avec insert en stratifié et revêtement en tissu de différentes couleurs. Dossier et accoudoirs en polyuréthane expansé et revêtement en tissu. Panneaux fixés à la structure par des pièces de fixation en laiton chromé. Patins en caoutchouc thermoplastique transparent avec feutre. Plaque pour la fixation du composant électrique en acier enduit de poudre.

À EVITER

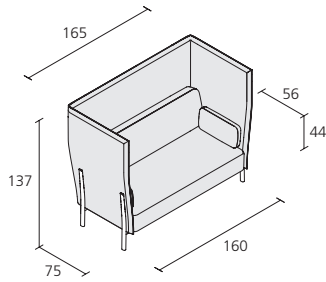
- utiliser le produit autrement que prévu;
- se mettre debout;
- s'accrocher aux panneaux;
- effectuer des actions qui pourraient endommager le revêtement ou les finitions;
- laisser le produit exposé aux intempéries;
- utiliser des produits de nettoyage différents de ceux prescrits;
- dépasser une température ambiante de 60°C.

AVERTISSEMENTS

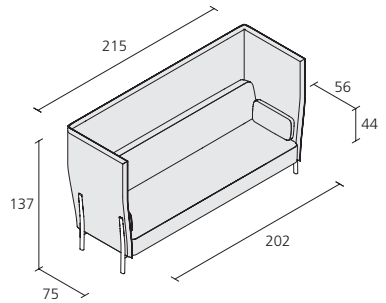
L'exposition directe aux rayons UV peut compromettre l'esthétique du cuir et du tissu. Quand le produit n'est plus utilisé, ne pas le jeter dans l'environnement, mais le confier aux structures publiques autorisées à l'élimination.



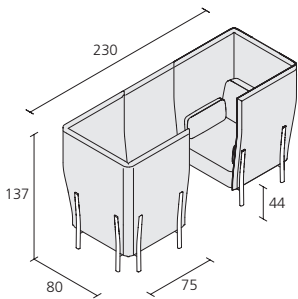
ELEVEN HIGH BACK / 865



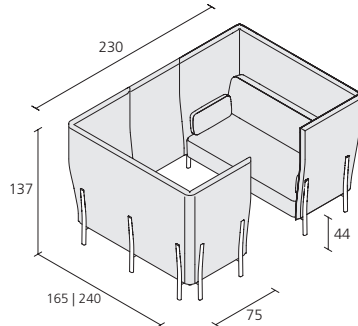
ELEVEN HIGH BACK / 863



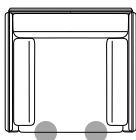
ELEVEN HIGH BACK / 864



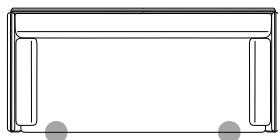
ELEVEN HIGH BACK PRIVACY / 866



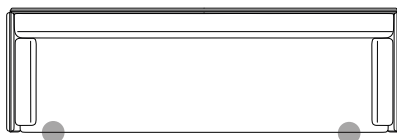
ELEVEN HIGH BACK PRIVACY / 867 | 868



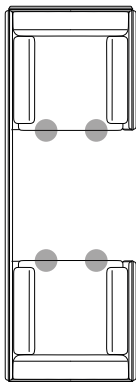
ELEVEN HIGH BACK / 865



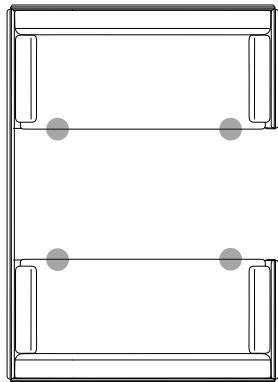
ELEVEN HIGH BACK / 863



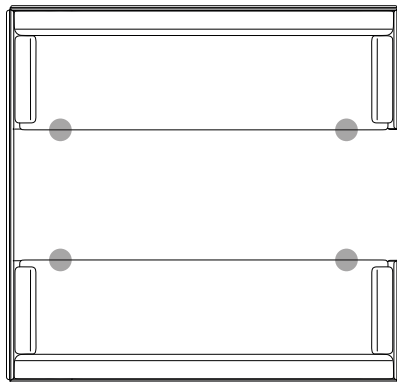
ELEVEN HIGH BACK / 864



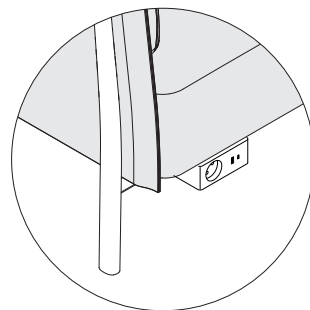
ELEVEN HIGH BACK PRIVACY 1 / 866



ELEVEN HIGH BACK PRIVACY 2 / 867



ELEVEN HIGH BACK PRIVACY 3 / 868



- Possibili posizioni del sistema di cablaggio compatto.
Possible positions of the compact wiring system.
Mögliche Positionen des kompakten Verkabelungssystems.
Positions possibles du système de câblage compact.

IT

*Alias declina ogni responsabilità per danni causati a cose o persone da un non corretto uso del prodotto.
Maggiori informazioni sul prodotto, sui materiali e sulle finiture sono disponibili a richiesta.
In ottemperanza al DL 206/2005*

EN

*Alias declines any liability for damages caused to persons or things for incorrect use of the product.
Further information on the product, materials and finishes are available upon request.
In compliance with the DL 206/2005*

DE

*Alias lehnt jegliche Verantwortung ab für Sach- oder Personenschäden, welche durch eine nicht korrekte Verwendung des Produkts verursacht werden.
Mehrere Angaben über das Produkt, Materialien und Ausführungen sind auf Anfrage erhältlich.
Laut dem Gesetz DL 206/2005*

FR

*Alias décline toute responsabilité pour les dommages aux choses ou aux personnes dus à une utilisation incorrecte du produit.
Toutes informations concernant le produit, les matériaux et les finitions sont disponibles sur demande.
Conformément à DL 206/2005*

Alias S.r.l. a Socio Unico - Via delle Marine, 5
I-24064 Grumello del Monte (Bergamo)
tel +39 035 44 22 511
info@alias.design

alias.design