

**ST 50 05/22**

scheda tecnica

technical sheet

technisches Datenblatt

fiche technique

**630 - 632 - 641**

**TEC TABLE**

ALFREDO HÄBERLI

**Alias**

# ITA

## ISTRUZIONI PER L'USO

Utilizzare il prodotto con le gambe appoggiate ad un pavimento orizzontale e rigido (non cedevole). Eseguire operazioni di movimentazione con cura. Per il montaggio del tavolo fare riferimento alle immagini presenti.

## MANUTENZIONE

### Parti metalliche verniciate:

utilizzare un panno morbido leggermente umido. Rimuovere eventuali macchie tenaci mediante una soluzione di acqua e detersivi liquidi neutri.

Dopo la pulizia asciugare la superficie.

Non usare detersivi abrasivi, alcool, solventi, trielina, ammoniaca o acetone; queste sostanze possono infatti alterare in modo irreversibile le caratteristiche della finitura superficiale.

### Parti metalliche lucidate:

utilizzare una soluzione di acqua ed alcool, avendo l'accortezza di asciugare subito le superfi bagnate.

Non usare detersivi abrasivi, solventi, trielina, ammoniaca o acetone; queste sostanze possono infatti alterare in modo irreversibile le caratteristiche della finitura superficiale.

### Parti in legno verniciato:

utilizzare un panno morbido leggermente umido. Rimuovere eventuali macchie tenaci mediante una soluzione di acqua e detersivi liquidi neutri. Dopo la pulizia asciugare la superficie. Non

usare detersivi abrasivi, alcool, solventi, trielina, ammoniaca o acetone; queste sostanze possono infatti alterare in modo irreversibile le caratteristiche della finitura superficiale.

### Parti in full color verniciato:

utilizzare un panno morbido leggermente bagnato con acqua tiepida. Rimuovere eventuali macchie tenaci mediante una soluzione di acqua e detersivi liquidi neutri. Dopo la pulizia asciugare la superficie. Non usare detersivi abrasivi, alcool, solventi, trielina, ammoniaca o acetone; queste sostanze possono infatti alterare in modo irreversibile le caratteristiche della finitura superficiale.

## MATERIALE E TECNOLOGIE IMPIEGATE

Tavolo modulare di varie dimensioni con struttura composta da fusioni ed estrusi di alluminio verniciati a polvere in vari colori e uniti fra loro tramite minuteria metallica.

Piani tavolo in:

- stratificato full color spessore 12 mm di colore bianco. Il piano è costituito internamente da strati di fibre cellulosiche impregnati con resine fenoliche e superficialmente da uno o più strati di fibre cellulosiche con funzione estetica, impregnati con resine termoindurenti;
- vetro extrachiaro temperato sp. 12 mm verniciato in vari colori;
- multistrato sp.16 mm impiallacciato con tranciato di legno multilaminare in rovere sbiancato con bordo in massello, finitura con vernice trasparente;
- multistrato sp.16 mm rivestito con laminato bianco su entrambi i lati e bordo in materiale polimerico (ABS). Distanziali antivibranti per il piano in silicone trasparente. Piedini in gomma termoplastica trasparente.

## È VIETATO

- salire in piedi sul tavolo o farne uso diverso da quello previsto;
- far cadere oggetti appuntiti sul tavolo;
- lasciare il tavolo esposto alle intemperie;
- usare prodotti di pulizia diversi da quelli prescritti;
- superare i 60°C di temperatura ambiente durante il trasporto e lo stoccaggio.

## AVVERTENZE

Una volta dismesso, il prodotto non va disperso nell'ambiente ma conferito ai sistemi pubblici di smaltimento.

## EN

### INSTRUCTION

When using the product make sure the legs rest on a horizontal, rigid floor (not pliable). Take care when handling. In order to assemble the table please follow the images.

### MAINTENANCE

#### **Stove enamelled metal details:**

use a soft, slightly damp cloth. To remove hard stains use a mix of water and neutral liquid detergents. Dry carefully the surface afterwards. Do not use abrasive detergents, solvents, trichloroethylene, ammonia or acetone, as these substances can damage the surface irreversibly.

#### **Polished metal details:**

Use a water and alcohol solution and dry the wet surfaces right away. Do not use abrasive detergents, solvents, trichloroethylene, ammonia or acetone, as these substances can irreversibly damage the characteristics of the surface finish.

#### **Lacquered wooden parts:**

use a lightly wet and soft cloth. To remove hard stains use a solution of water and neutral liquid detergents. After cleaning wipe the top. Do not use abrasive detergents, alcohol, solvents, trichloroethylene, ammonia or acetone as these substances can damage the surface irreversibly.

#### **Full color lacquered top:**

use a lightly wet and soft cloth. To remove hard stains use a solution of water and neutral liquid detergents or otherwise any other detergent suitable for delicate surfaces. After cleaning wipe the top. Do not use abrasive detergents, alcohol, solvents, trichloroethylene, ammonia or acetone as these substances can damage the surface irreversibly.

### MATERIALS AND TECHNOLOGIES USED

Modular table in different sizes with structure composed of die-cast and extruded aluminium elements powder painted in different colors. All the elements are jointed through metal hardware.

Table tops made of:

- full colour white stratified laminate, 12 mm thick.

The tops are made internally of cellulose fibre layers impregnated with phenolic resins, and are topped by one or more aesthetic quality layers of cellulose fibres impregnated with heat-hardening resins.

- tempered extra light glass thickness 12mm lacquered in different colors;

- multilayer wood shear thickness 16 mm in whitened oak with solid wood edge, transparent lacquered;

- plywood with both sides in white laminate thickness

16 mm and edge in polymeric material (ABS). Anti vibration silicon spacers for the tops.

Transparent rubber feet.

### DO NOT

- stand on the table or use it for purposes other than those for which it has been designed;

- drop sharp objects onto the table;

- leave the table exposed to bad weather;

- use other cleaning products than those recommended;

- expose the product to an ambient temperature of over 60°C during transport and storage.

### WARNING

Do not dispose of the product in the environment when you have finished using it but deliver it to the public disposal systems.

# DE

## GEBRAUCHSANWEISUNG

Das Produkt muss mit allen Beinen stehend auf einem waagrecht und harten (nicht nachgiebigem) Boden verwendet werden. Stets sorgfältig handhaben. Für die Montage des Tisches die in die Abbildungen gezeigten Verfahren beachten.

## WARTUNG

### Teile aus Metall lackiert:

ein weiches, leicht angefeuchtetes Tuch verwenden.

Zum Entfernen hartnäckiger Flecken eine Lösung aus Wasser und neutrale Flüssigreiniger verwenden. Die behandelten Flächen sofort abtrocknen. Keinesfalls Scheuermittel, Alkohol, Lösungsmittel, Trichloräthylen, Ammoniak oder Aceton benutzen, da diese Substanzen die Eigenschaften der Lackierung irreversibel verändern könnten.

### Teile aus Metall poliert:

Eine Lösung aus Wasser und Alkohol verwenden und die nassen Oberflächen sofort trocknen.

Keine Scheuermittel, Lösungsmittel, Trichlorethylen, Ammoniak oder Aceton benutzen, da diese Substanzen die Eigenschaften der Oberflächenbeschichtung irreversibel verändern können.

### Teile aus Holz lackiert:

Ein weiches, leicht angefeuchtetes Tuch verwenden. Zum Entfernen hartnäckiger Flecken eine Lösung aus Wasser und neutralem Flüssigreiniger verwenden. Die behandelten Flächen sofort abtrocknen. Keinesfalls Scheuermittel, Lösungsmittel, Trichloräthylen, Ammoniak oder Aceton benutzen, da diese Substanzen die Eigenschaften der Lackierung irreversibel verändern könnten.

### Lackierte Teile aus Full Color Laminat:

Ein weiches, mit lauwarmen Wasser leicht angefeuchtetes Tuch verwenden. Zum Entfernen hartnäckiger Flecken eine Lösung aus Wasser und neutrale Flüssigreiniger verwenden oder ein Reinigungsprodukt für empfindliche Oberflächen. Die behandelten Flächen sofort abtrocknen. Keinesfalls Scheuermittel, Lösungsmittel, Trichloräthylen, Ammoniak oder Aceton benutzen, da diese Substanzen die Eigenschaften der Lackierung irreversibel verändern könnten.

## MATERIALIEN UND ANGEWANDTE TECHNOLOGIEN

Tisch in verschiedenen Dimensionen mit einer Struktur aus gegossenem und gepresstem Aluminium, pulverbeschichtet in verschiedenen Farben und verbunden mittels Metallschrauben. Tischplatten aus:

- Laminat mit durchgefärbtem Furnier in Weiß, Stärke 12 mm. Die Tischplatte besteht aus cellulosehaltigen Verbundlagen die im Inneren mit Phenolharz und an der Oberfläche zu ästhetischen Zwecken mit hitzehärtendem Harz getränkt sind.
- extraklares, gehärtetes Glas, IDicke 12mm, lackiert in versch. Farben.
- Furnier oder Schäl furnier 16mm Eiche gebleicht mit Massivholzkanten, transparent lackiert.
- multischicht Staerke 16 mm mit weißem Laminat auf beiden Seiten und Rand aus Polymermaterial (ABS). Distanzhalter gegen Erschütterungen für die Tischplatte in transparentem Silikon. Gleiter in transparentem thermoplastischem Gummi.

## VERMEIDEN SIE ES

- Mit den Füßen auf dem Produkt zu stehen;
- sich auf die Tischplatte zu setzen oder das Produkt für einen nicht vorgesehenen Zweck zu verwenden;
- die Maßnahmen, die den Produkt oder die Materialien beschädigen können, auszuführen;
- andere Reinigungsmittel zu verwenden als die vorgeschriebenen;
- eine Raumtemperatur von über 60°C zu überschreiten.

## HINWEISE

Am Ende der Nutzungsdauer das Produkt bei einer öffentlichen Sammelstelle entsorgen.

# FR

## MODE D'EMPLOI

Utiliser le produit avec les pieds posés sur un sol horizontal et rigide (qui ne cède pas). Déplacer avec précaution.

## ENTRETIEN

### Parties métalliques laquées:

Utiliser un chiffon doux légèrement humidifié.

Pour enlever les taches tenaces utiliser un mélange d'eau et des détergents liquides neutres puis essuyer tout de suite les surfaces. Ne jamais utiliser de détergents abrasifs, d'alcool, de solvants, de trichloréthylène, d'ammoniaque ni d'acétone; ces substances peuvent en effet endommager irrémédiablement l'aspect de la finition superficielle.

### Parties métalliques polies:

Utiliser un mélange d'eau et d'alcool et séchez immédiatement les surfaces mouillées.

Ne pas utiliser de nettoyeurs abrasifs, de solvants, de trichloréthylène, d'ammoniaque ou d'acétone, car ces substances peuvent altérer de manière irréversible les caractéristiques de la finition de la surface.

### Parties en bois laqué:

utiliser un chiffon doux légèrement humidifié. Pour enlever les taches tenaces utiliser un mélange d'eau et des détergents liquides neutres puis essuyer tout de suite les surfaces. Ne jamais utiliser de détergents abrasifs, d'alcool, de solvants, de trichloréthylène, d'ammoniaque ni d'acétone ; ces substances peuvent en effet endommager irrémédiablement l'aspect de la finition superficielle.

### Parties en full color laqué:

utiliser un chiffon doux légèrement humidifié avec de l'eau tiède. Enlever les taches tenaces en utilisant un mélange d'eau et des détergents liquides neutres ou bien un produit en commerce pour les surfaces délicates. Après le nettoyage essuyer tout de suite la surface. Ne jamais utiliser de détergents abrasifs, d'alcool, de solvants, de trichloréthylène, d'ammoniaque ni d'acétone ; ces substances peuvent en effet endommager irrémédiablement l'aspect de la finition superficielle.

## MATERIAU ET TECHNOLOGIES UTILISEES

Table modulaire en différentes dimensions avec structure composée en fonte et extrudés d'aluminium laqués à poudres en différentes couleurs et unis entre eux par des vis métalliques. Plateaux des tables en :

- stratifié full color épaisseur 12 mm de couleur blanc.

L'intérieur du plateau est constitué de couches de cellulose imprégnées de résines phénoliques et sa surface d'une ou plusieurs couches de fibres de cellulose ayant une fonction esthétique, imprégnées de résines thermodurcissables.

- verre extra clair trempé ép. 12mm laqué en différentes couleurs;

- stratifié ép.16 mm plaqué avec découpe de bois multicouches en chêne blanchi avec bord en massif, finition avec vernis transparente;

- stratifié ép.16 mm plaqué blanc sur les deux cotés et bord en matériau polymère (ABS).

Ecarteurs anti-vibrations pour le plateau en silicone transparent.

Patins en caoutchouc thermoplastique transparente.

## À EVITER

- se mettre debout sur la table ou l'utiliser autrement que prévu;

- faire tomber des objets pointus sur la table;

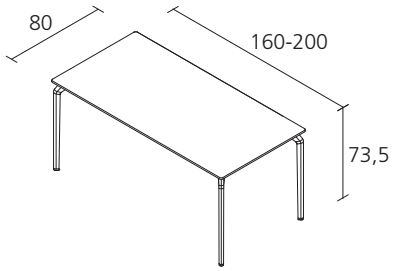
- laisser la table exposée aux intempéries;

- utiliser des produits de nettoyage différents de ceux prescrits;

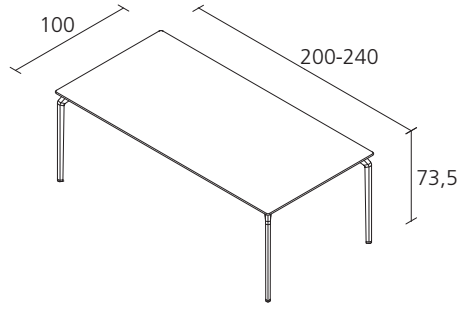
- dépasser une température ambiante de 60°C lors du transport et du stockage.

## AVERTISSEMENTS

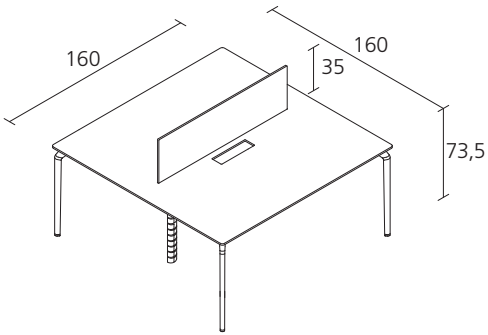
Quand le produit n'est plus utilisé, ne pas le jeter dans l'environnement, mais le confier aux



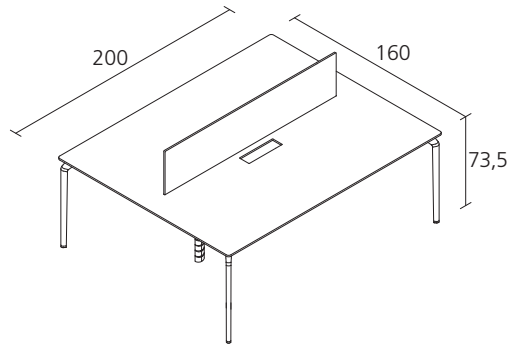
**TEC TABLE 800 630**



**TEC TABLE 1000 632**



**TEC CABLE 641**



**TEC CABLE 641**

**IT**

*Alias declina ogni responsabilità per danni causati a cose o persone da un non corretto uso del prodotto.  
Maggiori informazioni sul prodotto, sui materiali e sulle finiture sono disponibili a richiesta.  
In ottemperanza al DL 206/2005*

**EN**

*Alias declines any liability for damages caused to persons or things for incorrect use of the product.  
Further information on the product, materials and finishes are available upon request.  
In compliance with the DL 206/2005*

**DE**

*Alias lehnt jegliche Verantwortung ab für Sach- oder Personenschäden, welche durch eine nicht korrekte Verwendung des Produkts verursacht werden.  
Mehrere Angaben über das Produkt, Materialien und Ausführungen sind auf Anfrage erhältlich.  
Laut dem Gesetz DL 206/2005*

**FR**

*Alias décline toute responsabilité pour les dommages aux choses ou aux personnes dus à une utilisation incorrecte du produit.  
Toutes informations concernant le produit, les matériaux et les finitions sont disponibles sur demande.  
Conformément à DL 206/2005*

Alias S.r.l. a Socio Unico - Via delle Marine, 5  
I-24064 Grumello del Monte (Bergamo)  
tel +39 035 44 22 511  
info@alias.design

**alias.design**