

ST 25 03/20

scheda tecnica

technical sheet

technisches Datenblatt

fiche technique

480

SETES

DESIGN ALBERTO MEDA

Alias

ITA

ISTRUZIONI PER L'USO

Utilizzare la panchina con le gambe appoggiate ad un pavimento orizzontale e rigido (non cedevole). Per il montaggio attenersi alle istruzioni allegate.

MANUTENZIONE

Parti metalliche verniciate:

utilizzare un panno morbido leggermente umido. Rimuovere eventuali macchie tenaci mediante una soluzione di acqua e detersivi liquidi neutri. Dopo la pulizia asciugare la superficie. Non usare detersivi abrasivi, alcool, solventi, trielina, ammoniaca o acetone; queste sostanze possono infatti alterare in modo irreversibile le caratteristiche della finitura superficiale

Parti in legno verniciato:

Per mantenere il legno di Teak bello e inalterato nel tempo è sufficiente eliminare periodicamente lo sporco e la polvere con un panno; per una pulizia a fondo occorre spazzolare con acqua e sapone neutro e risciacquare abbondantemente. Nel caso di macchie ostinate si può ricorrere a detergenti specifici per legno e sfregare la parte con una spugnetta abrasiva morbida. Per ridare al legno la morbidezza originale bisogna ripassare la superficie ben asciutta con una carta vetrata finissima o con lana d'acciaio. Una volta all'anno è importante applicare un sottile strato di olio per teak, con un panno o un pennello. Effettuare tutte le operazioni seguendo la venatura del legno. Con il passare del tempo il legno della panchina subisce naturalmente un'ossidazione che rende la sua colorazione grigiastria.

MATERIALE E TECNOLOGIE IMPIEGATE

Struttura composta da gambe e supporti doghe in alluminio pressofuso trattati per esterno e verniciati grigio chiaro metallizzato con polvere poliestere. Seduta e schienale composta da 18 doghe (17 neutre e una con logo Alias) di Teak larghezza 44 mm e spessore 25 mm.

Assemblaggio con viti e dadi in acciaio inox. Piedini in PVC neri.

Caratteristiche: la panchina può anche essere fissata a terra tramite minuteria a corredo.

È VIETATO

- farne un uso diverso da quello previsto;
- salire in piedi; - dondolarsi o sollevarsi sulle gambe;
- sedersi sui braccioli o sullo schienale;
- svolgere azioni che potrebbero danneggiare il rivestimento o le finiture;
- lasciare il prodotto esposto alle intemperie;
- usare prodotti di pulizia diversi da quelli prescritti;
- superare i 60°C di temperatura ambiente.

AVVERTENZE

Una volta dismesso, il prodotto non va disperso nell'ambiente ma conferito ai sistemi pubblici di smaltimento.

EN

INSTRUCTION

Use the bench with its legs rested on a horizontal and rigid (non yielding) floor.

MAINTENANCE

Stove enamelled metal details:

use a soft, slightly damp cloth. To remove hard stains use a mix of water and neutral liquid detergents. Dry carefully the surface afterwards. Do not use abrasive detergents, solvents, trichloroethylene, ammonia or acetone, as these substances can damage the surface irreversibly.

Lacquered wooden parts:

To maintain the Teak wood fine looking and unaltered over time all you have to do is remove dirt and dust periodically with a cloth; to clean thoroughly, rub with a brush, water and neutral soap, then rinse with abundant water. For obstinate stains you can use specific detergents for wood and rub the part with a soft abrasive sponge. To restore the original softness of the wood, polish the dry surface delicately with extra fine sandpaper or non scratching steel wool. Once a year, it is good practice to apply a fine layer of teak oil with a piece of cloth or a brush. Perform every operation following the veins of the wood. Over time, the wood undergoes a natural oxidation process that makes it colour greyish.

MATERIALS AND TECHNOLOGIES USED

Structure comprised of legs and slat supports in die-cast aluminium treated for outdoor use and stove-enamelled in metallic light grey with polyester powder. Seat and back made up of 18 slats (17 neutral plus one with Alias logo) of teak width 44mm and thickness 25mm. Assemble with screws and nuts in stainless steel. Black PVC feet.

Features: the bench can also be fixed to the ground using the screws provided with the bench.

DO NOT

- use it for usages other than those for which it is designed for;
- stand on the product;
- rock on the products or raise on the legs;
- seat on the armrests and backrest;
- use it wrongly so that covers and finishes could be damaged;
- leave the product exposed to bad weather;
- use different cleaning products than those recommended;
- expose the product to an ambient temperature of over 60°C.

WARNING

Do not dispose of the product in the environment when you have finished using it but deliver it to the public disposal systems.

DE

GEBRAUCHSANWEISUNG

Die Bank soll mit den Beinen auf einem festen (darf nicht nachgeben), horizontalen Fußboden stehend verwendet werden.

WARTUNG

Teile aus Metall lackiert:

Ein weiches, leicht angefeuchtetes Tuch verwenden. Zum Entfernen hartnäckiger Flecken eine Lösung aus Wasser und neutrale Flüssigreiniger verwenden. Die behandelten Flächen sofort abtrocknen. Keinesfalls Scheuermittel, Alkohol, Lösungsmittel, Trichloräthylen, Ammoniak oder Aceton benutzen, da diese Substanzen die Eigenschaften der Lackierung irreversibel verändern könnten.

Teile aus Holz lackiert:

Für eine gründlichere Reinigung mit Wasser und Neutralseife abbürsten und mit viel Wasser abspülen. Bei hartnäckigen Flecken können spezielle Holzreinigungsmittel verwendet werden, dazu einen weichen Scheuerschwamm benutzen. Um dem Holz seine ursprüngliche Weichheit zurückzugeben, die trockene Oberfläche mit sehr feinem Schmirgelpapier oder Stahlwolle abreiben. Einmal jährlich eine leichte Schicht Öl für Teak-Holz mit einem Tuch oder einem Pinsel auftragen. Diese Vorgänge immer nach Verlauf der Holzmaserungen durchführen. Damit das Teak-Holz schön und unverändert bleibt, einfach regelmäßig Schmutz und Staub mit einem Tuch entfernen.

MATERIALIEN UND TECHNOLOGIE

Gestell bestehend aus Beinen und Trägern aus Aluminiumdruckguss behandelt für den Außenbereich und Polyesterpulverlack hellgrau metallic lackiert für den Außenbereich. Sitzfläche und Rücken bestehend aus 18 Holzleisten (eine davon mit dem Alias logo) aus Teakholz 44 mm breit und 25 mm stark. Zusammenbau durch Schrauben aus Inox Stahl. Gleiter aus schwarzem PVC. Die Bank kann durch die dazu vorgesehenen Beschläge am Boden befestigt werden.

VERMEIDEN SIE ES

- das Produkt für einen nicht vorgesehenen Zweck zu verwenden;
- mit den Füßen auf das Produkt zu stehen;
- schaukeln oder auf die Beine aufzustehen;
- auf die Armlehnen oder auf die Rückenlehne zu sitzen; - die Maßnahmen, die den Bezug oder die Ausführung beschädigen können, auszuführen;
- das Produkt den Witterungseinflüssen auszusetzen;
- andere Reinigungsmittel als die vorgeschriebene zu verwenden;
- eine Raumtemperatur von 60°C zu überschreiten.

HINWEISE

Wenn nicht mehr verwendbar, darf das Produkt nicht fahrlässig weggeworfen werden, sondern muss einer öffentlichen Entsorgungsanlage zugeführt werden.

FR

MODE D'EMPLOI

Utiliser le banc avec les quatre pieds appuyés sur un sol horizontal et rigide (non meuble). Pour le montage, consulter les instructions ci-jointes.

ENTRETIEN

Parties métalliques laquées:

utiliser un chiffon doux légèrement humidifié. Pour enlever les taches tenaces utiliser un mélange d'eau et des détergents liquides neutres puis essuyer tout de suite les surfaces. Ne jamais utiliser de détergents abrasifs, d'alcool, de solvants, de trichloréthylène, d'ammoniaque ni d'acétone; ces substances peuvent en effet endommager irrémédiablement l'aspect de la finition superficielle.

Parties en bois laqué:

Pour conserver au teak toute sa beauté et sa couleur d'origine, il suffit d'éliminer périodiquement la saleté et la poussière à l'aide d'un chiffon. Pour le nettoyer en profondeur, brosser à l'eau et au savon neutre puis rincer à grande eau. En présence de taches rebelles, vous pouvez utiliser un détergent spécial bois et frotter la partie sale avec une éponge abrasive douce. Pour restituer au bois toute sa douceur d'origine, passer le plateau, bien sec, au papier de verre ultrafin ou à la laine d'acier. Une fois par an, appliquer une fine couche d'huile de teak à l'aide d'un chiffon ou d'un pinceau. Effectuer toutes ces opérations en suivant les veines du bois. Au fil du temps, le bois du banc subit une oxydation naturelle qui lui confère une tonalité argentée.

MATERIAU ET TECHNOLOGIES UTILISEES

Structure composée de pieds et supports lattes en aluminium moulé sous pression traités pour l'extérieur et laqués gris clair métallisé aux poudres polyester. Assise et dossier composés de 18 lattes (une avec logo Alias) de Teak largeur 44 mm et épaisseur 25 mm. Assemblage avec vis et boulons en acier inoxydable. Patins en PVC noir.

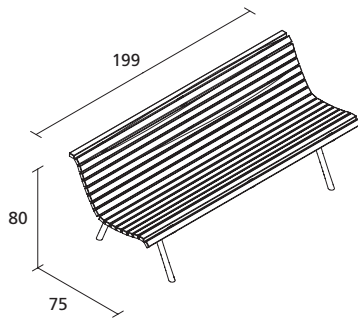
Caractéristiques: le banc peut aussi être fixé au sol avec visserie fournie.

À EVITER

- utiliser le produit autrement que prévu;
- se mettre debout;
- se balancer;
- s'asseoir sur les accoudoirs ou sur le dossier;
- exécuter des actions qui pourraient endommager le revêtement ou les finitions;
- laisser le produit exposé aux intempéries;
- utiliser des produits de nettoyage différents de ceux prescrits;
- dépasser une température ambiante de 60°C

AVERTISSEMENTS

Quand le produit n'est plus utilisé, ne pas le jeter dans la nature mais le confier aux structures publiques autorisées à l'élimination.



SETES 200

IT

*Alias declina ogni responsabilità per danni causati a cose o persone da un non corretto uso del prodotto.
Maggiori informazioni sul prodotto, sui materiali e sulle finiture sono disponibili a richiesta.
In ottemperanza al DL 206/2005*

EN

*Alias declines any liability for damages caused to persons or things for incorrect use of the product.
Further information on the product, materials and finishes are available upon request.
In compliance with the DL 206/2005*

DE

*Alias lehnt jegliche Verantwortung ab für Sach- oder Personenschäden, welche durch eine nicht korrekte Verwendung des Produkts verursacht werden.
Mehrere Angaben über das Produkt, Materialien und Ausführungen sind auf Anfrage erhältlich.
Laut dem Gesetz DL 206/2005*

FR

*Alias décline toute responsabilité pour les dommages aux choses ou aux personnes dus à une utilisation incorrecte du produit.
Toutes informations concernant le produit, les matériaux et les finitions sont disponibles sur demande.
Conformément à DL 206/2005*

Alias S.r.l. a Socio Unico - Via delle Marine, 5
I-24064 Grumello del Monte (Bergamo)
tel +39 035 44 22 511
info@alias.design

alias.design