

Alias

CROSS TABLE OUTDOOR
design Alfredo Häberli

ST 127 05/23
572_75_0-572_45_0-573_75_0-573_45_0
574_75_0-574_45_0-577_75_0-577_45_0

scheda tecnica / technical sheet /
technisches Datenblatt / fiche technique

ITA

ISTRUZIONI PER L'USO

Utilizzare i tavoli con le gambe appoggiate ad un pavimento orizzontale e rigido (non cedevole).
Fissare il piano alla struttura avvitandolo con le 4 viti in dotazione (vedi fig.1)

MANUTENZIONE

Parti metalliche verniciate:

utilizzare un panno morbido leggermente umido. Rimuovere eventuali macchie tenaci mediante una soluzione di acqua e detersivi liquidi neutri.

Dopo la pulizia asciugare la superficie. Non usare detersivi abrasivi, alcool, solventi, trielina, ammoniaca o acetone; queste sostanze possono infatti alterare in modo irreversibile le caratteristiche della finitura superficiale.

Parti in pietra acrilica:

Anche se i liquidi non possono penetrare all'interno della pietra acrilica, è meglio eliminarli subito.

Utilizzate un panno umido con una crema abrasiva leggera o un comune detergente. Agite sempre con un movimento circolare. Per le macchie più resistenti prodotte da liquidi come: aceto, caffè, tè, succo di limone, coloranti, ketchup, vino rosso o oli vegetali: in primo luogo, seguite sempre i metodi più semplici, poi usare progressivamente una spugnetta non abrasiva e un detergente o una soluzione per la pulizia delle superfici a base di ammoniaca. Solo in presenza di macchie particolarmente tenaci o di un graffio significativo sarà possibile utilizzare una spugnetta non abrasiva con della candeggina.

Risciacquate parecchie volte con acqua calda ed asciugate con un panno morbido. Per ridare l'aspetto originale passate un panno umido e una crema abrasiva leggera sull'intera superficie del piano con un movimento circolare. Le macchie accidentali di sostanze chimiche come sverniciatori, prodotti di pulizia di spazzole, di metalli o di forni, prodotti contenenti cloruro di metilene, acidi, diluenti di smalti per unghie, prodotti a base di acetone ecc... devono essere prontamente eliminate con un'abbondante quantità di acqua e sapone.

Non appoggiare mai oggetti roventi poiché il materiale si potrebbe danneggiare.

MATERIALE E TECNOLOGIE IMPIEGATE

Tavolo con piano in pietra acrilica spessore 15 mm. Struttura in acciaio trattato con cataforesi e verniciato a polvere, adatto all'utilizzo in ambiente esterno, composta da basamento a croce, gamba centrale e piastra di fissaggio tavolo assemblati tramite barra filettata zincata e viteria in acciaio inox. Piedini in gomma termoplastica grigia.

Nota: Tavoli disponibili in varie altezze e con piani di vari formati. È consigliato il posizionamento del prodotto in spazi coperti e la protezione in caso di condizioni meteorologiche avverse o inutilizzo per lungo tempo.

È VIETATO

- salire in piedi sul tavolo o farne uso diverso da quello previsto;
- far cadere oggetti appuntiti sul tavolo;
- lasciare il tavolo esposto alle intemperie;
- superare i 60°C di temperatura ambiente durante il trasporto e lo stoccaggio.

AVVERTENZE

Una volta dismesso, il prodotto non va disperso nell'ambiente ma conferito ai sistemi pubblici di smaltimento.

EN

INSTRUCTION

When using the product make sure that the legs rest on a horizontal, rigid (not pliable) floor. Fix the top onto the structure using the enclosed 4 screws (see picture 1).

MAINTENANCE

Stove enamelled metal details:

use a soft, slightly damp cloth. To remove hard stains use a solution of water and neutral liquid detergents, then carefully dry the surface. Do not use abrasive detergents, solvents, trichloroethylene, ammonia or acetone, as these substances can damage the surface finish irreversibly.

Acrylic stone parts:

Although liquids cannot penetrate inside the acrylic stone, it is better to remove them immediately.

Use a damp cloth with a light abrasive cream or a common detergent. Always act in a circular motion. For more resistant stains produced by liquids, such as vinegar, coffee, tea, lemon juice, dyes, ketchup, red wine or vegetable oils: first, always follow the simplest methods, then gradually use a non-abrasive sponge and an ammonia-based detergent or cleaning solution.

A non-abrasive sponge with bleach can only be used if there are particularly severe stains or a significant scratch.

Rinse several times with warm water and dry with a soft cloth. To restore the original appearance, wipe with a damp cloth and a light abrasive cream over the entire surface of the table top in a circular motion.

Accidental staining of chemicals such as paint strippers, brush, metal or furnace cleaning products, products containing methylene chloride, acids, nail polish thinners, acetone based products, etc., must be promptly removed with plenty of soap and water.

Never place hot objects on it as the material may be damaged.

MATERIALS AND TECHNOLOGIES USED

Table with top in acrylic stone 15 mm. thick. Steel structure treated with cathodolysis and powder coated for outdoor use. Cross base, central leg and table fixing plate assembled with a galvanized thread bar and screws in stainless steel.

Feet in grey thermoplastic rubber.

Note: Tables available in different heights and tops sizes. In case of bad weather or long-term non-use we suggest to place the product in a covered area for protection.

DO NOT

- stand on the table or use it for purposes other than those for which it has been designed;
- drop sharp objects onto the table;
- leave the table exposed to bad weather;
- expose the product to an ambient temperature above 60°C during transport and storage.

WARNING

Do not dispose of the product in the environment when you have finished using it but deliver it to a public disposal facility.

DE

GEBRAUCHSANWEISUNG

Die Tische müssen mit allen Beinen stehend auf einen waagrecht und harten (nicht nachgiebig) Boden verwendet werden. Die Platte auf das Gestell durch die 4 mit geschickten Schrauben befestigen (Bild 1.)

WARTUNG

Teile aus Metall lackiert:

ein weiches, leicht angefeuchtetes Tuch verwenden. Zum Entfernen hartnäckiger Flecken, eine Lösung aus Wasser und neutralen Flüssigreinigern verwenden. Die behandelten Flächen sofort abtrocknen. Keinesfalls Scheuermittel, Lösungsmittel, Trichloräthylen, Ammoniak oder Aceton benutzen, da diese Substanzen die Eigenschaften der Lackierung irreversibel verändern könnten.

Acrylsteinteile:

Obwohl Flüssigkeiten nicht in den Acrylstein eindringen können, ist es am besten, sie sofort zu entfernen. Zur Reinigung verwenden Sie ein feuchtes Tuch mit einem feinen Scheuermittel und einem gewöhnlichen Reinigungsmittel. Die Reinigung sollte immer mit einer Kreisbewegung erfolgen.

Für widerstandsfähigere Flecken, die durch Flüssigkeiten wie Essig, Kaffee, Tee, Zitronensaft, Farbstoffe, Ketchup, Rotwein oder pflanzliche Öle entstehen: Befolgen Sie zunächst immer die oben genannten Methoden und verwenden Sie dann nach und nach einen nicht scheuernden Schwamm und ein Reinigungsmittel oder eine Oberflächenreinigungslösung auf Ammoniakbasis.

Nur bei besonders hartnäckigen Flecken oder einem deutlichen Kratzer ist es möglich, einen nicht scheuernden Schwamm mit Bleichmittel zu verwenden. Mehrmals mit warmem Wasser abspülen und mit einem weichen Tuch trocknen. Um das ursprüngliche Aussehen wiederherzustellen, wischen Sie mit einem feuchten Tuch und leichter Schleifcreme in kreisenden Bewegungen über die gesamte Oberfläche. Unbeabsichtigte Flecken durch Chemikalien wie Abbeizmittel, Pinsel, Metall- oder Ofenreinigungsmittel, methylenchloridhaltige Produkte, Säuren, Nagellackverdünner, Produkte auf Acetonbasis usw.... müssen umgehend mit viel Wasser und Seife entfernt werden. Stellen Sie niemals brennende Gegenstände auf die Tischplatte, da diese das Material beschädigen können.

MATERIALIEN UND TECHNOLOGIE

Tisch mit Platte aus Acrylstein 15 mm stark. Gestell aus Stahl behandelt mit Kataphorese und lackiert für den Aussenbereich: Es besteht aus einer Kreuzbasis, einem zentralen Bein und einer Verbindungsplatte, die durch eine verzinkte Gewindestange und Befestigungsschrauben aus Edelstahl zusammengebaut sind. Füße aus grauem thermoplastischem Gummi.

Anmerkung: Die Kleinen Tische sind mit verschiedenen Höhen und mit Platten in verschiedenen Formen verfügbar. Bei ungünstigen Wetterbedingungen oder längerer Nichtbenutzung schlagen wir vor, das Produkt an einem überdachten Ort zur Schutz aufzustellen.

VERMEIDEN SIE ES

- Mit den Füßen auf dem Produkt zu stehen oder das Produkt für einen nicht vorgesehenen Zweck zu verwenden;
- scharfen Gegenständen auf den Tisch fallen zu lassen;
- des Produkt den Witterungseinflüssen auszusetzen;
- eine Raumtemperatur von über 60°C zu überschreiten.

HINWEISE

Am Ende der Nutzungsdauer das Produkt bei einer öffentlichen Sammelstelle entsorgen.

FR

MODE D'EMPLOI

Utiliser les tables en veillant à ce que leurs pieds reposent sur un plancher horizontal et rigide (ne s'affaissant pas). Fixer le plateau à la structure en le vissant avec les 4 vis en équipement (voir image 1).

ENTRETIEN

Parties métalliques laquées:

utiliser un chiffon doux légèrement humidifié.

Pour enlever les taches tenaces utiliser un mélange d'eau et des détergents liquides neutres puis essuyer tout de suite les surfaces. Ne jamais utiliser de détergents abrasifs, d'alcool, de solvants, de trichloréthylène, d'ammoniaque ni d'acétone; ces substances peuvent en effet endommager irrémédiablement l'aspect de la finition superficielle.

Parties en pierre acrylique:

Même si les liquides ne peuvent pas pénétrer à l'intérieur de la pierre acrylique, il est préférable de les éliminer immédiatement. Utiliser un chiffon humide avec une crème abrasive légère ou un détergent courant. Agissez toujours dans un mouvement circulaire. Pour les taches les plus résistantes produites par des liquides tels que: vinaigre, café, thé, jus de citron, colorants, ketchup, vin rouge ou huiles végétales: premièrement, toujours suivre les méthodes les plus simples, puis utiliser progressivement une éponge non abrasive et un détergent ou une solution de nettoyage des surfaces à base d'ammoniaque. Seulement en présence de taches particulièrement tenaces ou d'une égratignure importante il sera possible d'utiliser une éponge non abrasive avec de l'eau de javel. Rincer plusieurs fois à l'eau tiède et sécher avec un chiffon doux. Pour restaurer l'aspect d'origine, passez un chiffon humide et une crème abrasive légère sur toute la surface du plateau dans un mouvement circulaire. Les taches accidentelles de produits chimiques tels que décapants à peinture, produits de nettoyage pour brosses, métaux ou fours, produits contenant du chlorure de méthylène, des acides, des diluants de vernis à ongles, des produits à base d'acétone, etc. doivent être rapidement éliminées avec un quantité abondante d'eau et de savon.

Ne posez jamais d'objets chauds car le matériau pourrait être endommagé.

MATERIAU ET TECHNOLOGIES UTILISEES

Table avec plateau en pierre acrylique de 15 mm d'épaisseur. Structure en acier traité par cathaphorèse et laqué par poudrage, adaptée à un usage extérieur, composée d'une base à croix, d'un pied central et d'une plaque de fixation de la table, assemblés au moyen d'une barre filetée galvanisée et de vis en acier inoxydable. Pieds en caoutchouc thermoplastique gris.

Nota: tables disponibles en plusieurs hauteurs et avec plateaux de différents formats. Il est recommandé de placer le produit dans un endroit couvert et de le protéger en cas de conditions météorologiques défavorables ou d'inutilisation prolongée.

À EVITER

- se mettre debout sur la table ou l'utiliser autrement que prévu;
- faire tomber des objets pointus sur la table;
- laisser la table exposée aux intempéries;
- dépasser une température ambiante de 60°C lors du transport et du stockage.

AVERTISSEMENTS

Quand le produit n'est plus utilisé, ne pas le jeter dans la nature mais le confier aux structures publiques autorisées à l'élimination.

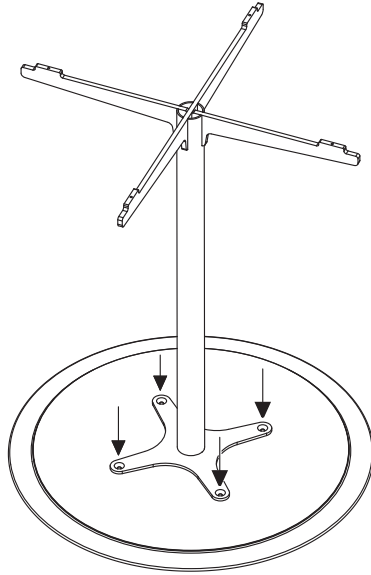


fig. 1

IT
Alias declina ogni responsabilità per danni causati a cose o persone da un non corretto uso del prodotto.
Maggiori informazioni sul prodotto, sui materiali e sulle finiture sono disponibili a richiesta.
In ottemperanza al DL 206/2005

EN
Alias declines any liability for damages caused to persons or things for incorrect use of the product.
Further information on the product, materials and finishes are available upon request.
In compliance with the DL 206/2005

DE
Alias lehnt jegliche Verantwortung ab für Sach- oder Personenschäden, welche durch eine nicht korrekte Verwendung des Produkts verursacht werden.
Mehrere Angaben über das Produkt, Materialien und Ausführungen sind auf Anfrage erhältlich.
Laut dem Gesetz DL 206/2005

FR
Alias décline toute responsabilité pour les dommages aux choses ou aux personnes dus à une utilisation incorrecte du produit.
Toutes informations concernant le produit, les matériaux et les finitions sont disponibles sur demande.
Conformément à DL 206/2005

Alias s.r.l. a Socio Unico
Via delle Marine, 5
I-24064 - Grumello del Monte (Bergamo)
T +39 035 4422511 M info@alias.design
alias.design