

ST 125 11/22

scheda tecnica

technical sheet

technisches

fiche technique

FM1 - FM2

FRAMETABLE

MEETING

DESIGN ALBERTO MEDA

Alias

IT

ISTRUZIONI PER L'USO

Utilizzare il prodotto con le gambe appoggiate ad un pavimento orizzontale e rigido (non cedevole). Eseguire operazioni di movimentazione con cura.

Montare la struttura come indicato nelle istruzioni di montaggio allegate e fissare il sulla struttura. Regolare eventualmente l'altezza dei piedini con una chiave in modo tale che il tavolo appoggi completamente a terra.

Le operazioni di chiusura, apertura e montaggio del tavolo vanno effettuate con la massima cautela al fine di evitare possibili danneggiamenti della struttura o del piano.

MANUTENZIONE

Parti metalliche verniciate

Utilizzare un panno morbido leggermente umido. Rimuovere eventuali macchie tenaci mediante una soluzione di acqua e detersivi liquidi neutri. Dopo la pulizia asciugare la superficie.

Non usare detersivi abrasivi, alcool, solventi, trielina, ammoniaca o acetone; queste sostanze possono infatti alterare in modo irreversibile le caratteristiche della finitura superficiale.

Parti metalliche lucidate

Utilizzare una soluzione di acqua ed alcool, avendo l'accortezza di asciugare subito le superfici bagnate. Non usare detersivi abrasivi, solventi, trielina, ammoniaca o acetone; queste sostanze possono infatti alterare in modo irreversibile le caratteristiche della finitura superficiale.

Parti in legno verniciato

Utilizzare un panno morbido leggermente umido. Rimuovere eventuali macchie tenaci mediante una soluzione di acqua e detersivi liquidi neutri. Dopo la pulizia asciugare la superficie.

Non usare detersivi abrasivi, alcool, solventi, trielina, ammoniaca o acetone; queste sostanze possono infatti alterare in modo irreversibile le caratteristiche della finitura superficiale.

Parti in laminato

Prima di procedere con la detersione del laminato è bene rimuovere la polvere depositata su di esso con un panno statico. Per la pulizia quotidiana, è sufficiente passare sul laminato un panno umido ben strizzato. Per una pulizia più accurata invece utilizzare un detergente neutro. Asciugare sempre il prodotto.

MATERIALE E TECNOLOGIE IMPIEGATE

Tavolo con piano in mdf spessore 20 mm laminato con bordo in abs in tinta o impiallacciato con bordo in legno.

Nota: Frametable meeting è accessoriato con reggicavi in acciaio verniciato a polvere, foro passacavi e coperchio.

Struttura portante (gambe, traversi, supporti piano e piedini) in lega di alluminio pressofuso, barra di collegamento e fissaggi barra in lega di alluminio estruso.

Tutti i componenti del tavolo sono assemblati tramite viti.

Finitura in alluminio verniciato a polvere in vari colori o in alluminio lucidato.

È VIETATO

- salire in piedi sul tavolo o farne uso diverso da quello previsto;
- far cadere oggetti appuntiti sul tavolo;
- lasciare il tavolo esposto alle intemperie;
- usare prodotti di pulizia diversi da quelli prescritti;
- superare i 60°C di temperatura ambiente durante il trasporto e lo stoccaggio.

AVVERTENZE

Una volta dismesso, il prodotto non va disperso nell'ambiente, ma conferito ai sistemi pubblici di smaltimento.

EN

INSTRUCTION

When using the product make sure the legs rest on a horizontal, rigid floor (not pliable). Take care when handling. In order to assemble the table please follow the images. Assemble the structure as per enclosed assembly instructions and fix the top onto the structure. If necessary, adjust feet height with the aid of a wrench, and make sure the table is firmly rested on the floor. Closing, opening and assembling operations must be effected with the utmost care in order to avoid any damages to the structure or to the top.

MAINTENANCE

Stove enamelled metal details

Use a soft, slightly damp cloth. To remove hard stains use a mix of water and neutral liquid detergents. Dry carefully the surface afterwards. Do not use abrasive detergents, solvents, trichloroethylene, ammonia or acetone, as these substances can damage the surface irreversibly.

Polished metal details

use a water and alcohol solution and dry the wet surfaces right away. Do not use abrasive detergents, solvents, trichloroethylene, ammonia or acetone, as these substances can irreversibly damage the characteristics of the surface finish.

Lacquered wooden parts

Use a lightly wet and soft cloth. To remove hard stains use a solution of water and neutral liquid detergents. After cleaning wipe the top. Do not use abrasive detergents, alcohol, solvents, trichloroethylene, ammonia or acetone as these substances can damage the surface irreversibly.

Laminat parts

Before start to clean the laminate remove the dust deposits with a static cloth. For a daily cleaning use a wet and wrung out cloth. For a more accurate cleaning use a neutral detergent. Always wipe the product.

MATERIALS AND TECHNOLOGIES USED

Top in MDF 20 mm thick with edge in abs matching the colour of the top or veneered with edge in wood.

Note: frametable meeting version is equipped with cable tray, cable hole and lid.

Supporting structure (legs, crossbar, supports for table top and feet) in die-cast aluminum, connection bar and bar anchorage in extruded aluminum.

All the components of the table are assembled with screws. Finishes available in powder coated stove enameled aluminum in various colors or in polished aluminum.

DO NOT

- stand on the table or use it for purposes other than those for which it has been designed;
- drop sharp objects onto the table;
- leave the table exposed to bad weather;
- use other cleaning products than those recommended;
- expose the product to an ambient temperature of over 60°C during transport and storage.

WARNING

Do not dispose of the product in the environment when you have finished using it but deliver it to a public disposal facility.

DE

GEBRAUCHSANWEISUNG

Das Produkt muss mit allen Beinen stehend auf einem waagrecht und harten (nicht nachgiebigem) Boden verwendet werden. Stets sorgfältig handhaben. Für die Montage des Tisches die in die Abbildungen gezeigten Verfahren beachten.

Das Gestell laut den beigefügten Montageanleitungen zusammenbauen und die Platte auf der Struktur befestigen. Eventuell die Höhe der Füße mit dem Inbusschlüssel anpassen, damit der Tisch komplett auf dem Boden liegt. Beim Schließen und Öffnen und bei der Montage des Tisches sehr vorsichtig vorgehen, um die Struktur oder die Tischplatte nicht zu beschädigen.

WARTUNG

Teile aus Metall lackiert

Ein weiches, leicht angefeuchtetes Tuch verwenden. Zum Entfernen hartnäckiger Flecken eine Lösung aus Wasser und neutrale Flüssigreiniger verwenden. Die behandelten Flächen sofort abtrocknen. Keinesfalls Scheuermittel, Alkohol, Lösungsmittel, Trichloräthylen, Ammoniak oder Aceton benutzen, da diese Substanzen die Eigenschaften der Lackierung irreversibel verändern könnten.

Teile aus Metall poliert

Utiliser un mélange d'eau et d'alcool et séchez immédiatement les surfaces mouillées.
Ne pas utiliser de nettoyeurs abrasifs, de solvants, de trichloréthylène, d'ammoniaque ou d'acétone, car ces substances peuvent altérer de manière irréversible les caractéristiques de la finition de la surface.

Teile aus Holz lackiert

Ein weiches, leicht angefeuchtetes Tuch verwenden. Zum Entfernen hartnäckiger Flecken eine Lösung aus Wasser und neutralem Flüssigreiniger verwenden. Die behandelten Flächen sofort abtrocknen. Keinesfalls Scheuermittel, Lösungsmittel, Trichloräthylen, Ammoniak oder Aceton benutzen, da diese Substanzen die Eigenschaften der Lackierung irreversibel verändern könnten.

Laminierte Teile

Vor der Reinigung des Laminats ist es ratsam, den darauf abgelagerten Staub mit einem Tuch zu entfernen. Zur täglichen Reinigung wischen Sie das Laminat einfach mit einem gut ausgewringenen feuchten Tuch ab. Für eine gründlichere Reinigung verwenden Sie stattdessen ein neutrales Reinigungsmittel. Trocknen Sie das Produkt danach immer ab.

MATERIALIEN UND TECHNOLOGIE

Platte aus MDF 20 mm Stark mit Rand aus ABS (Farbe abgestimmt mit der Platte) oder furniert mit Rand aus Holz.

Hinweis: die Frametable meeting ist mit Kabelwanne, Bohrung für den Kabeldurchlass und Deckel ausgestattet.

Stützstruktur (Beine, Querstreben, Auflagen der Tischplatten und Füße aus Aluminiumdruckguss, Verbindungstraverse und Leistenbefestigungen in extrudierten Aluminiumlegierung.

Alle Komponenten des Tisches sind mittels Schrauben montiert. Ausführung in pulverbeschichtet lackiertem Aluminium in verschiedenen Farben oder in poliertem Aluminium.

VERMEIDEN SIE ES

- Mit den Füßen auf dem Produkt zu stehen;
- sich auf die Tischplatte zu setzen oder das Produkt für einen nicht vorgesehenen Zweck zu verwenden;
- die Maßnahmen, die den Produkt oder die Materialien beschädigen können, auszuführen;
- andere Reinigungsmittel zu verwenden als die vorgeschriebenen;
- eine Raumtemperatur von über 60°C zu überschreiten.

HINWEISE

Am Ende der Nutzungsdauer das Produkt bei einer öffentlichen Sammelstelle entsorgen.

FR

MODE D'EMPLOI

Utiliser le produit avec les pieds posés sur un sol horizontal et rigide (qui ne cède pas). Déplacer avec précaution.

Monter la structure comme indiqué dans les instructions de montage jointes et fixer sur la structure. Si nécessaire, régler la hauteur des pieds à l'aide d'une clef de manière à ce que la table repose parfaitement au sol. Les opérations de fermeture, d'ouverture et de montage de la table doivent être effectuées avec beaucoup d'attention pour éviter d'endommager la structure ou le plateau.

ENTRETIEN

Parties métalliques laquées

Utiliser un chiffon doux légèrement humidifié. Pour enlever les taches tenaces utiliser un mélange d'eau et des détergents liquides neutres puis essuyer tout de suite les surfaces. Ne jamais utiliser de détergents abrasifs, d'alcool, de solvants, de trichloréthylène, d'ammoniaque ni d'acétone; ces substances peuvent en effet endommager irrémédiablement l'aspect de la finition superficielle.

Parties métalliques polies

Utiliser un mélange d'eau et d'alcool. Ne jamais utiliser de détergents abrasifs, de solvants, de trichloréthylène, d'ammoniaque ni d'acétone; ces substances peuvent en effet endommager irrémédiablement l'aspect de la finition superficielle.

Parties en bois laqué

Utiliser un chiffon doux légèrement humidifié. Pour enlever les taches tenaces utiliser un mélange d'eau et des détergents liquides neutres puis essuyer tout de suite les surfaces. Ne jamais utiliser de détergents abrasifs, d'alcool, de solvants, de trichloréthylène, d'ammoniaque ni d'acétone; ces substances peuvent en effet endommager irrémédiablement l'aspect de la finition superficielle.

Parties en laminé

Avant de procéder au nettoyage du laminé, il est conseillé d'enlever la poussière qui s'est déposée avec un chiffon statique. Pour le nettoyage quotidien, il suffit de passer sur le laminé un chiffon humide bien essoré. Pour un nettoyage plus profond utiliser un détergent neutre puis essuyer toujours le produit.

MATERIAU ET TECHNOLOGIES UTILISEES

Plateau en MDF épaisseur 20 mm laminé avec bord en ABS assorti ou plaqué avec bord en bois.

Note: Frametable meeting est équipée d'un support de câble et d'un trou passe-câbles avec couverture.

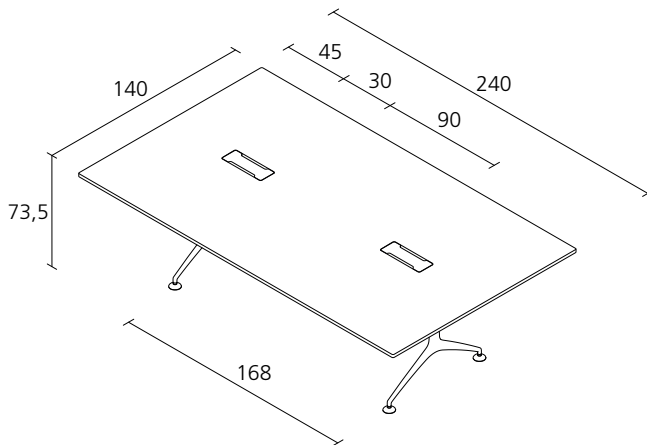
Structure portante (piétements, supports, pièces de fixation pour plateau et pieds) en alliage en fonte d'aluminium, barre de jonction et pièces de fixation pour la barre en alliage d'aluminium extrudé. Tous les composants de la table sont assemblés par des vis. Finition en aluminium laqué à poudres en différentes couleurs ou en aluminium poli.

À EVITER

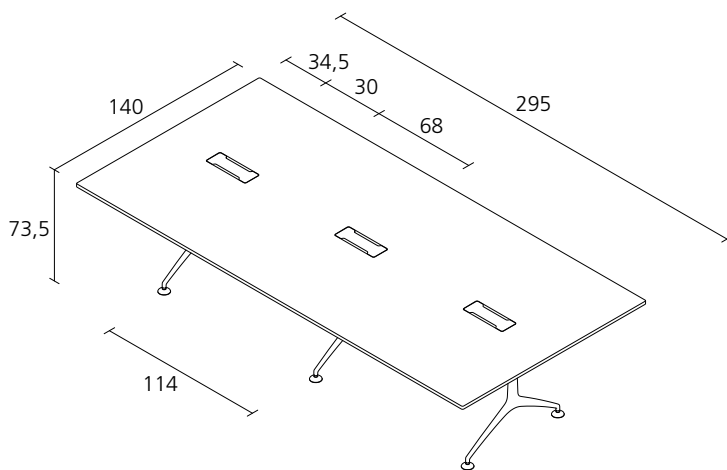
- se mettre debout sur la table ou l'utiliser autrement que prévu;
- faire tomber des objets pointus sur la table;
- laisser la table exposée aux intempéries;
- utiliser des produits de nettoyage différents de ceux prescrits;
- dépasser une température ambiante de 60°C lors du transport et du stockage.

AVERTISSEMENTS

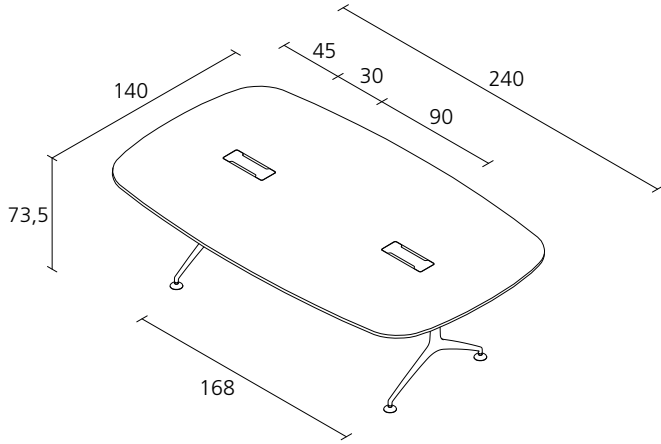
Quand le produit n'est plus utilisé, ne pas le jeter dans la nature mais le confier aux structures publiques autorisées à l'élimination.



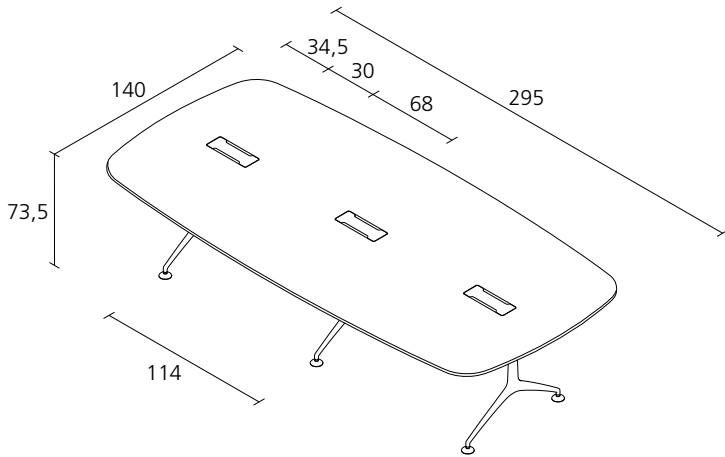
FRAMETABLE MEETING 240 / FM1_240



FRAMETABLE MEETING 295 / FM1_295



FRAMETABLE MEETING 240 OVAL / FM2_240



FRAMETABLE MEETING 295 OVAL / FM2_295

IT

*Alias declina ogni responsabilità per danni causati a cose o persone da un non corretto uso del prodotto.
Maggiori informazioni sul prodotto, sui materiali e sulle finiture sono disponibili a richiesta.
In ottemperanza al DL 206/2005*

EN

*Alias declines any liability for damages caused to persons or things for incorrect use of the product.
Further information on the product, materials and finishes are available upon request.
In compliance with the DL 206/2005*

DE

*Alias lehnt jegliche Verantwortung ab für Sach- oder Personenschäden, welche durch eine nicht korrekte Verwendung des Produkts verursacht werden.
Mehrere Angaben über das Produkt, Materialien und Ausführungen sind auf Anfrage erhältlich.
Laut dem Gesetz DL 206/2005*

FR

*Alias décline toute responsabilité pour les dommages aux choses ou aux personnes dus à une utilisation incorrecte du produit.
Toutes informations concernant le produit, les matériaux et les finitions sont disponibles sur demande.
Conformément à DL 206/2005*