

ST 124 12/22

scheda tecnica

technical sheet

technisches Datenblatt

fiche technique

J10-J11-J12-J13-J14-J15-J16

ALINE WORK

DESIGN DANTE BONUCCELLI

Alias

ITA

ISTRUZIONI PER L'USO

Utilizzare il prodotto su un pavimento orizzontale e rigido (non cedevole). Per il montaggio attenersi alle istruzioni di montaggio allegate.

MANUTENZIONE

Parti metalliche verniciate

Utilizzare un panno morbido leggermente umido. Rimuovere eventuali macchie tenaci mediante una soluzione di acqua e detersivi liquidi neutri. Dopo la pulizia asciugare la superficie.

Non usare detersivi abrasivi, alcool, solventi, trielina, ammoniaca o acetone; queste sostanze possono infatti alterare in modo irreversibile le caratteristiche della finitura superficiale.

Parti in legno verniciato

Utilizzare un panno morbido leggermente umido. Rimuovere eventuali macchie tenaci mediante una soluzione di acqua e detersivi liquidi neutri. Dopo la pulizia asciugare la superficie.

Non usare detersivi abrasivi, alcool, solventi, trielina, ammoniaca o acetone; queste sostanze possono infatti alterare in modo irreversibile le caratteristiche della finitura superficiale.

Rivestimenti in feltro

Aspirare regolarmente il rivestimento. Trattare prontamente le macchie. Più a lungo rimane una macchia sul tessuto, più difficile sarà rimuoverla. Si consiglia un servizio professionale di pulizia dei mobili. Per le macchie utilizzare un panno bianco morbido, una spugna naturale o una spazzola di nylon a setole morbide con acqua tiepida e sapone neutro se si tratta di macchie a base d'acqua, con un solvente per la pulizia a secco privo di acqua se si tratta di macchie a base di olio. Spazzolare la macchia con colpi leggeri e veloci. Spostarsi dal bordo della macchia verso il centro; evitare movimenti di sfregamento. Se la macchia persiste, tamponare delicatamente sulla macchia un detergente a pH neutro, uno smacchiatore per tappezzeria o una miscela uguale di acqua e detergente enzimatico (ad es. detersivo per bucato) e lasciare agire per un minuto. Risciacquare accuratamente il trattamento antimacchia con una spugna naturale leggermente inumidita con acqua fresca e pulita e rimuovere completamente tutti i residui di soluzione detergente poiché i residui rimasti possono attrarre lo sporco nel tempo. È necessario prestare particolare attenzione durante la pulizia dei colori scuri per evitare di creare segni chiari che possono essere causati dal trasferimento del colore.

Evitare lo sfregamento eccessivo per evitare lo scolorimento e il danneggiamento della superficie del materiale. Non usare mai il calore per pulire i tessuti (il calore può fissare le macchie). Non utilizzare agenti contenenti candeggina. Questi agenti possono causare scolorimento nel tempo.

MATERIALE E TECNOLOGIE IMPIEGATE

Parete divisoria mobile multifunzione, caratterizzata da un telaio in alluminio estruso e piedi in fusione di alluminio con ruote nere morbide (di cui due con freno).

Aline work bookshelf: divisorio con mensole bifacciali in estruso di alluminio verniciate a polvere.

Aline work panel: divisorio con pannello bifacciale rigido, rivestito in poliuretano e feltro, fonoassorbente e adatto all'inserimento di spilli. Vaschetta porta spilli in acciaio verniciato a polvere che può essere inserita nelle asole presenti sui montanti verticali del telaio.

Aline work bookshelf panel: divisorio con mensole monofacciali in estruso di alluminio verniciate a polvere e pannello rigido, rivestito in poliuretano e feltro, fonoassorbente, adatto all'inserimento di spilli.

Aline work monitor: divisorio con pannello bifacciale rigido, rivestito in poliuretano e feltro, fonoassorbente, adatto all'inserimento di spilli, dotato di supporto monitor per il fissaggio al pannello. Mensola monofacciale in alluminio estruso con asola passacavi e vasca reggicavi in acciaio verniciate a polvere.

Aline work stand: appendiabiti su ruote con asta appendiabiti in alluminio verniciato a polvere e inserti in legno massello di rovere. Mensola bifacciale in alluminio estruso verniciato a polvere.

Aline work desk: divisorio con piano di lavoro in multistrato impiallacciato bifacciale. mensola bifacciale in alluminio estruso e vasca reggicavi in acciaio verniciate a polvere.

Aline work planter: divisorio con vasche portavasi in acciaio verniciato a polvere. Disponibili su richiesta i vasi in materiale plastico termoformato nero. Ogni vasca può contenere fino a tre vasi.

DA EVITARE

- Salire con i piedi, arrampicarsi o sedersi sul mobile;
- sedersi sui ripiani;
- usare prodotti di pulizia diversi da quelli prescritti;
- farne un uso diverso da quello previsto.

AVVERTENZE

Una volta dismesso, il prodotto non va disperso nell'ambiente, ma conferito ai sistemi pubblici di smaltimento. Per il corretto utilizzo fare riferimento alle immagini presenti nelle istruzioni di montaggio.

ATTENZIONE

Alias non si assume nessuna responsabilità per danni causati dall'uso improprio del prodotto o da errato montaggio, dalle condizioni non idonee dei pavimenti.

EN

INSTRUCTION FOR USE

Use the product with the basement rested on a horizontal rigid floor (solid). For the assembling follow the enclosed instructions.

MAINTENANCE

Stove enamelled details

Use a slightly wet and soft cloth. To remove hard stains use a solution of water and neutral liquid detergents, then carefully dry the surface. Do not use abrasive detergents, alcohol, solvents, trichloroethylene, ammonia or acetone, as these substances can damage the surface finish irreversibly.

Lacquered wooden parts

Use a lightly wet and soft cloth. To remove hard stains use a solution of water and neutral liquid detergents. After cleaning wipe the top. Do not use abrasive detergents, alcohol, solvents, trichloroethylene, ammonia or acetone as these substances can damage the surface irreversibly.

Parts covered in felt

Vacuum the cover regularly. Treat stains promptly. The longer a stain stays on the fabric, the more difficult it is to remove. A professional furniture cleaning service is recommended. To treat stains use a soft white cloth, natural sponge or soft bristle nylon brush with warm water and mild soap in the case of water-based stains, or a waterless dry cleaning solvent in the case of oil-based stains. Brush the stain with light, quick strokes. Move from the edge of the stain towards the centre and avoid rubbing movements. If the stain persists, gently dab a pH-neutral cleaner, upholstery stain remover, or an equal mixture of water and enzymatic detergent (for example, a laundry detergent) onto the stain and let it rest for one minute. Thoroughly rinse the anti-stain treatment with a natural sponge slightly moistened with fresh, clean water and completely remove all residues of the cleaning solution, as the remaining residues can attract dirt over time. Special care should be taken when cleaning dark colours to avoid creating light marks, caused by colour transfer. Avoid excessive rubbing to prevent discolouring and damaging the surface of the material. Never use heat to clean fabrics (this can fix the stain). Do not use agents containing bleach. These agents can cause discolouring over time.

MATERIALS AND TECHNOLOGIES USED

Multifunction mobile partition wall characterised by an extruded aluminium frame and cast aluminium feet with soft black wheels (two with brakes).

Aline work bookshelf: room divider with double-sided powder-coated extruded aluminium shelves.

Aline work panel: room divider with double-sided rigid panel, covered in polyurethane and sound-absorbing felt, suitable for inserting pins. Powder-coated steel pin tray that can be inserted into the hole on the vertical elements of the frame.

Aline work bookshelf panel: room divider with single-sided shelves in powder-coated extruded aluminium and rigid panel covered in polyurethane and sound-absorbing felt suitable for inserting pins.

Aline work monitor: room divider with rigid double-sided panel, covered in polyurethane and sound-absorbing felt suitable for inserting pins and equipped with monitor support for fixing to the panel. Single-sided shelf in extruded aluminium with cable management slot and cable tray in powder-coated steel.

Aline work stand: coat rack on wheels with powder-coated aluminium clothes bar and solid oak wood inserts. Double-sided shelf in powder-coated extruded aluminium.

Aline work desk: room divider with worktop in double-sided veneered plywood, double-sided shelf in extruded aluminium and cable tray in powder-coated steel.

Aline work planter: room divider with powder-coated steel plant pots. Pots in black thermoformed plastic material are available on request. Each tray can hold up to three pots.

TO BE AVOIDED

- Stand, climb or sit on the product;
- sit on the shelves;
- use cleaning products other than those recommended;
- use for purposes other than its intended use.

WARNING

Do not dispose of the product in the environment when you have finished using it but deliver it to a public disposal facility. For correct use, please refer to the assembly instructions.

ATTENTION

Alias does not take any responsibility for damages caused by the illegitimate use or by wrong assembly of the product, by unsuitable conditions of the floor.

DE

GEBRAUCHSANWEISUNG

Verwendung der zusammensetzbaren Module mit dem Unterbau (Füssen) auf einem waagerechten und hartem (nicht nachgebendem) Untergrund. Zur Montage die beigelegte Anleitung nutzen.

WARTUNG

Teile aus Aluminium lackiert

ein weiches, leicht angefeuchtetes Tuch verwenden. Zum Entfernen hartnäckiger Flecken eine Lösung aus Wasser und Alkohol oder neutrale Flüssigreiniger verwenden. Die behandelten Flächen sofort abtrocknen.

Keinesfalls Scheuermittel, Lösungsmittel, Trichloräthylen, Ammoniak oder Aceton benutzen, da diese Substanzen die Eigenschaften der Lackierung irreversibel verändern könnten.

Teile aus Holz lackiert

Ein weiches, leicht angefeuchtetes Tuch verwenden. Zum Entfernen hartnäckiger Flecken eine Lösung aus Wasser und neutralem Flüssigreiniger verwenden. Die behandelten Flächen sofort abtrocknen. Keinesfalls Scheuermittel, Lösungsmittel, Trichloräthylen, Ammoniak oder Aceton benutzen, da diese Substanzen die Eigenschaften der Lackierung irreversibel verändern könnten.

Bei mit Filz bezogenen

Den Bezug regelmäßig absaugen. Flecken umgehend behandeln. Je länger ein Fleck auf dem Stoff verbleibt, desto schwieriger wird es, ihn zu entfernen. Es wird empfohlen, eine professionelle Möbelreinigung zu beauftragen. Bei Flecken verwenden Sie ein weiches weißes Tuch, einen Naturschwamm oder eine Nylonbürste mit weichen Borsten sowie lauwarmes Wasser mit milder Seife, wenn es sich um einen Fleck auf Wasserbasis handelt, und ein wasserfreies Reinigungsmittel, wenn es sich um einen Fleck auf Ölbasis handelt. Den Fleck mit leichten, schnellen Strichen abbürsten. Vom Rand des Flecks zur Mitte hinarbeiten; reibende Bewegungen vermeiden. Bei hartnäckigen Flecken vorsichtig ein pH-neutrales Reinigungsmittel, einen Fleckenentferner für Polstermöbel oder eine Mischung aus Wasser und Enzymreiniger (z. B. Waschmittel) auf den Fleck tupfen und eine Minute lang einwirken lassen.

Das Fleckenschutzmittel mit einem leicht mit sauberem, frischem Wasser angefeuchteten Naturschwamm gründlich abwischen und alle Reste der Reinigungslösung vollständig entfernen, da die verbleibenden Rückstände mit der Zeit Schmutz anziehen können. Die Reinigung von dunklen Farben vorsichtig durchzuführen, um helle Flecken zu vermeiden, die durch ein Abfärben verursacht werden können.

Übermäßiges Reiben vermeiden, um Ausfärben und Schäden an der Oberfläche des Materials zu vermeiden. Zur Reinigung von Textilien niemals Hitze verwenden (Hitze kann Flecken fixieren). Keine Bleichmittel verwenden. Diese Mittel können mit der Zeit zu einem Ausfärben führen.

VERWENDUNG VON MATERIAL UND TECHNOLOGIEN

Multifunktionaler mobiler Raumteiler, mit Rahmen aus stranggepresstem Aluminium und Füßen aus Aluminiumguss mit schwarzen, weichen Rollen (zwei mit Bremsen).

Aline Work Bookshelf: Raumteiler mit doppelseitigen Tablaren aus pulverbeschichtetem, stranggepresstem Aluminium.

Aline Work Panel: Raumteiler mit doppelseitigem, steifem Paneel beschichtet mit Polyurethan und schalldämpfendem Filz geeignet zum Einstecken von Stecknadeln. Pulverbeschichtete Stecknadelablage, die in die Bohrungen an den vertikalen Ständern des Rahmens eingesetzt werden kann.

Aline Work Bookshelf Panel: Raumteiler mit einseitigem Tablar aus pulverbeschichtetem, stranggepresstem Aluminium und steifem Paneel beschichtet mit Polyurethan und schalldämpfendem Filz geeignet zum Einstecken von Stecknadeln.

Aline Work Monitor: Raumteiler mit doppelseitiger, steifem Paneel beschichtet mit Polyurethan und schalldämpfendem Filz geeignet zum Einstecken von Stecknadeln.

Mit Monitorhalterung zur Befestigung an der Platte. Einseitiges Tablar aus stranggepresstem Aluminium mit Kabeldurchlass und Kabelwanne aus pulverbeschichtetem Stahl.

Aline Work Stand: Garderobenständer auf Rädern mit Aufhängestange aus pulverbeschichtetem Aluminium und Einsätzen aus massiver Eiche. Doppelseitiges Tablar aus pulverbeschichtetem, stranggepresstem Aluminium.

Aline Work Desk: Raumteiler mit beidseitig holzfurnierter Arbeitsplatte, doppelseitigem Tablaren aus stranggepresstem Aluminium und Kabelwanne aus pulverbeschichtetem Stahl.

Aline Work Planter: Raumteiler mit Pflanzschalen aus pulverbeschichtetem Stahl. Töpfe aus schwarzem thermogeformtem Kunststoff sind auf Anfrage erhältlich. Jede Schale fasst bis zu drei Töpfe.

ZU VERMEIDEN

- Nicht auf das Möbel treten, drauf klettern oder sitzen;
- sich nicht auf den Tablaren setzen;
- keine anderen als die empfohlenen Reinigungsmittel benutzen;
- das Möbel nicht zweckentfremdet nutzen.

HINWEISE

Am Ende der Nutzungsdauer das Produkt bei einer öffentlichen Sammelstelle entsorgen. Bitte beachten Sie die Abbildungen in der Montageanleitung für die richtige Anwendung.

ACHTUNG

Alias übernimmt keine Verantwortung für Schäden die durch unsachgemäße Verwendung des Produkts oder dessen falsche Installation bei ungeeigneten Voraussetzungen von Böden entstehen.

FR

MODE D'EMPLOI

Utiliser le produit sur un sol horizontal et rigide (qui ne cède pas). Pour le montage voir les instructions ci-jointes.

ENTRETIEN

Parties métalliques laquées

Utiliser un chiffon doux légèrement humidifié.

Pour enlever les taches tenaces utiliser un mélange d'eau et des détergents liquides neutres puis essuyer tout de suite les surfaces. Ne jamais utiliser de détergents abrasifs, d'alcool, de solvants, de trichloréthylène, d'ammoniaque ni d'acétone ; ces substances peuvent en effet endommager irrémédiablement l'aspect de la finition superficielle.

Parties en bois laqué

Utiliser un chiffon doux légèrement humidifié. Pour enlever les taches tenaces utiliser un mélange d'eau et des détergents liquides neutres puis essuyer tout de suite les surfaces.

Ne jamais utiliser de détergents abrasifs, d'alcool, de solvants, de trichloréthylène, d'ammoniaque ni d'acétone ; ces substances peuvent en effet endommager irrémédiablement l'aspect de la finition superficielle.

Revêtements en feutre

Aspirez régulièrement le revêtement. Traitez rapidement les taches. Plus la tache reste longtemps sur le tissu, plus il sera difficile de l'enlever. Un service professionnel de nettoyage des meubles est recommandé. Pour les taches, utilisez un chiffon blanc doux, une éponge naturelle ou une brosse en nylon à poils doux avec de l'eau tiède et un savon neutre s'il s'agit d'une tache à base d'eau, avec un solvant de nettoyage à sec sans eau s'il s'agit d'une tache à base d'huile. Brossez la tache avec des mouvements légers et rapides. Brossez du bord de la tache vers le centre ; évitez les mouvements de frottement. Si la tache persiste, tamponnez-la doucement avec un détergent à pH neutre, un détachant pour tissus d'ameublement ou un mélange à parts égales d'eau et de détergent enzymatique (par exemple, un détergent à lessive) et laissez agir pendant une minute. Rincez soigneusement le traitement anti-taches avec une éponge naturelle légèrement humidifiée avec de l'eau propre et fraîche et éliminez complètement tous les résidus de la solution de nettoyage car les résidus restants peuvent attirer la saleté avec le temps. Faites particulièrement attention lors du nettoyage des couleurs sombres pour éviter de créer des marques claires qui peuvent être causées par le transfert de couleur.

Évitez de frotter excessivement pour ne pas décolorer et endommager la surface du matériau. N'utilisez jamais la chaleur pour nettoyer les tissus (la chaleur peut fixer les taches). N'utilisez pas de produits contenant de l'eau de Javel. Ces agents peuvent provoquer une décoloration au fil du temps.

MATERIAU ET TECHNOLOGIES UTILISEES

Cloison de séparation mobile et multi-fonctionnelle, caractérisée par un cadre en aluminium extrudé et des pieds en aluminium moulé avec roulettes souples noires (dont deux avec frein).

Aline work bookshelf : cloison avec étagères double face en aluminium extrudé thermolaqué.

Aline work panel : cloison avec panneau rigide double face, revêtu de polyuréthane et feutre, insonorisant et adapté à l'insertion de punaises. Bac à punaises en acier thermolaqué qui peut être inséré dans les fentes des montants verticaux de la structure.

Aline work bookshelf panel : cloison avec étagères unilatérales en aluminium extrudé

thermolaqué et panneau rigide revêtu de polyuréthane et feutre, insonorisant et adapté à l'insertion de punaises.

Aline work monitor : cloison avec panneau rigide double face, revêtu de polyuréthane et feutre, insonorisant et adapté à l'insertion de punaises, équipé d'un support de moniteur pour la fixation au panneau. Étagère unilatérale en aluminium extrudé avec passe-câbles et porte-câbles en acier thermolaqué.

Aline work stand : portemanteau sur roulettes avec barre porte-manteau en aluminium thermolaqué et inserts en chêne massif. Étagère double face en aluminium extrudé thermolaqué.

Aline work desk : cloison avec plan de travail en contreplaqué plaqué double face, étagère double face en aluminium extrudé et chemin de câbles en acier thermolaqué.

Aline work planter : cloison avec bacs à plantes en acier thermolaqué. Des pots en plastique thermoformé noir sont disponibles sur demande. Chaque bac peut contenir jusqu'à trois pots.

À EVITER

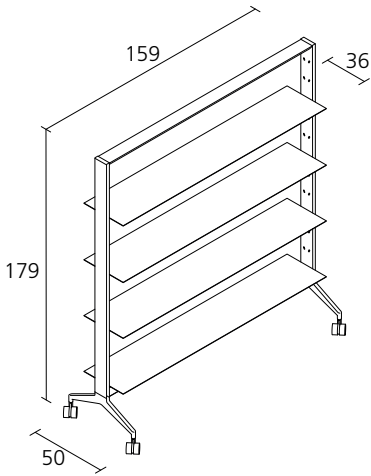
- Monter avec les pieds, grimper ou s'asseoir sur le meuble.
- S'asseoir sur les étagères.
- Faire du produit un usage autre que celui prévu.

AVERTISSEMENTS

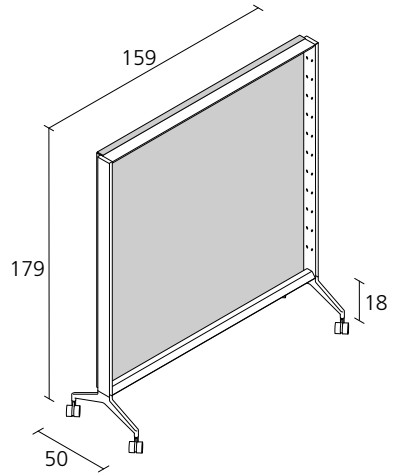
Quand le produit n'est plus utilisé, ne pas le jeter dans la nature mais le confier aux structures publiques autorisées à l'élimination. Veuillez vous référer aux photos des instructions de montage pour une utilisation correcte.

ATTENTION

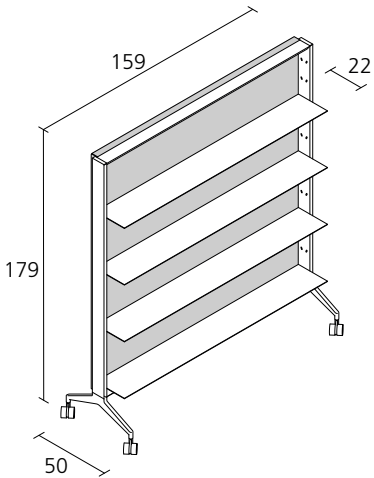
Alias n'assume aucune responsabilité pour dommages causés par une mauvaise utilisation du produit ou par un montage pas correct et par les conditions inadéquates des planchers.



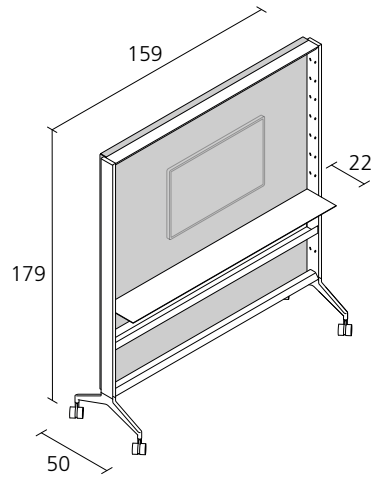
ALINE WORK BOOKSHELF / J10



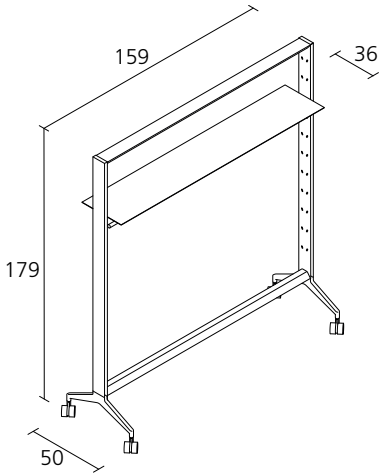
ALINE WORK PANEL / J11



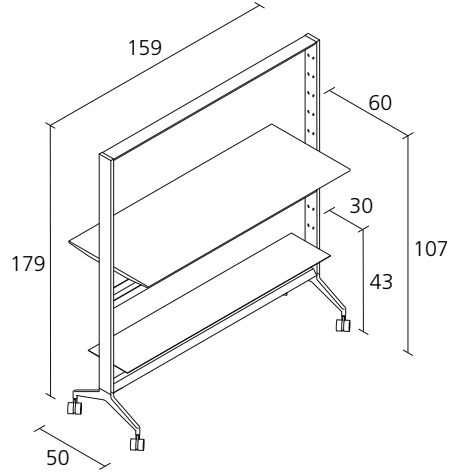
ALINE WORK BOOKSHELF PANEL / J12



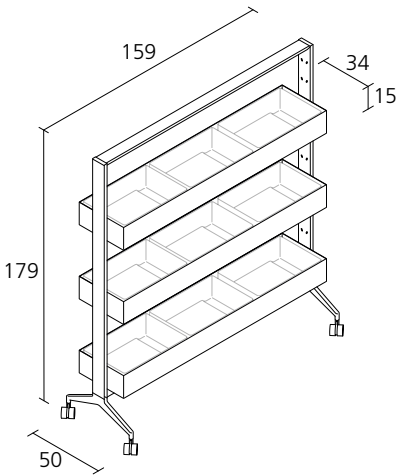
ALINE WORK MONITOR / J13



ALINE WORK STAND / J14



ALINE WORK DESK / J15



ALINE WORK PLANTER / J16

IT

Alias declina ogni responsabilità per danni causati a cose o persone da un non corretto uso del prodotto. Maggiori informazioni sul prodotto, sui materiali e sulle finiture sono disponibili a richiesta. In ottemperanza al DL 206/2005

EN

Alias declines any liability for damages caused to persons or things for incorrect use of the product. Further information on the product, materials and finishes are available upon request. In compliance with the DL 206/2005

DE

Alias lehnt jegliche Verantwortung ab für Sach- oder Personenschäden, welche durch eine nicht korrekte Verwendung des Produkts verursacht werden. Mehrere Angaben über das Produkt, Materialien und Ausführungen sind auf Anfrage erhältlich. Laut dem Gesetz DL 206/2005

FR

Alias décline toute responsabilité pour les dommages aux choses ou aux personnes dus à une utilisation incorrecte du produit. Toutes informations concernant le produit, les matériaux et les finitions sont disponibles sur demande. Conformément à DL 206/2005

Alias S.r.l. a Socio Unico - Via delle Marine, 5
I-24064 Grumello del Monte (Bergamo)
tel +39 035 44 22 511
info@alias.design

alias.design