

**ST 112** 05/22

scheda tecnica  
technical sheet  
technisches  
fiche technique

F01\_190\_O - F01\_240\_O

F01\_295\_O - F02\_190\_O

**FRAMETABLE  
OUTDOOR**

DESIGN ALBERTO MEDA

**Alias**

# IT

## ISTRUZIONI PER L'USO

Utilizzare il prodotto con le gambe appoggiate ad un pavimento orizzontale e rigido (non cedevole). Eseguire operazioni di movimentazione con cura.

### Versione pieghevole

Le operazioni di apertura e chiusura del tavolo avvengono ruotando la ghiera di fissaggio fino a quando la gamba è libera di ruotare. Portare quindi la gamba fino alla posizione perpendicolare al piano per il tavolo aperto o parallela al piano per il tavolo chiuso e riavvitare la ghiera di fissaggio fino a fine corsa avendo cura di controllare che la gamba sia bloccata.

### Versione fissa

Montare la struttura come indicato nelle istruzioni di montaggio allegate e fissare il piano sulla struttura. Regolare eventualmente l'altezza dei piedini con una chiave in modo tale che il tavolo appoggi completamente a terra. Le operazioni di chiusura, apertura e montaggio del tavolo vanno effettuate con la massima cautela al fine di evitare possibili danneggiamenti della struttura o del piano.

## MANUTENZIONE

### Parti metalliche verniciate

Utilizzare un panno morbido leggermente umido. Rimuovere eventuali macchie tenaci mediante una soluzione di acqua e detersivi liquidi neutri. Dopo la pulizia asciugare la superficie. Non usare detersivi abrasivi, alcool, solventi, trielina, ammoniaca o acetone; queste sostanze possono infatti alterare in modo irreversibile le caratteristiche della finitura superficiale.

## MATERIALE E TECNOLOGIE IMPIEGATE

Tavolo con piano in doghe di alluminio estruso.

Struttura portante (gambe, supporti piano e piedini) in lega di alluminio pressofuso, guida di scorrimento, traversi, barra di collegamento e fissaggi barra in lega di alluminio estruso. Tutti i componenti del tavolo sono assemblati tramite viti in inox, trattati per utilizzo esterno e verniciati a polvere di vari colori.

## È VIETATO

- salire in piedi sul tavolo o farne uso diverso da quello previsto;
- far cadere oggetti appuntiti sul tavolo;
- usare prodotti di pulizia diversi da quelli prescritti.

## AVVERTENZE

Una volta dismesso, il prodotto non va disperso nell'ambiente, ma conferito ai sistemi pubblici di smaltimento.

# EN

## INSTRUCTION

When using the product make sure the legs rest on a horizontal, rigid floor (not pliable). Take care when handling. In order to assemble the table please follow the images.

### Folding version

The table is opened and closed by turning the fastening ring nut until the leg is released so that it can move freely. Then, arrange the leg either perpendicular to the table top (if you are opening the table) or parallel to it (if you are closing it), tighten the ring nut as far as it will go and make sure that the leg is blocked.

### Fixed version

Assemble the structure as per enclosed assembly instructions and fix the top into the structure. If necessary, adjust feet height with the aid of a wrench, and make sure the table is firmly rested on the floor. Closing, opening and assembling operations must be effected with the utmost care in order to avoid any damages to the structure or to the top.

## MAINTENANCE

### Stove enamelled metal details

Use a soft, slightly damp cloth. To remove hard stains use a mix of water and neutral liquid detergents. Dry carefully the surface afterwards. Do not use abrasive detergents, solvents, trichloroethylene, ammonia or acetone, as these substances can damage the surface irreversibly.

## MATERIALS AND TECHNOLOGIES USED

Table with top in extruded aluminium flats.

Supporting structure (legs, supports for table top and feet) in die-cast aluminum, folding mechanism, connection bar, crossbar, and bar anchorage in extruded aluminum. All table components are assembled through stainless steel screws, they are treated for outdoor use and lacquered in various colours.

## DO NOT

- stand on the table or use it for purposes other than those for which it has been designed;
- drop sharp objects onto the table;
- use other cleaning products than those recommended.

## WARNING

Do not dispose of the product in the environment when you have finished using it but deliver it to a public disposal facility

# DE

## GEBRAUCHSANWEISUNGEN

Das Produkt muss mit allen Beinen stehend auf einem waagrechten und harten (nicht nachgiebigem) Boden verwendet werden. Stets sorgfältig handhaben.

### Klappbare Version

Zum Öffnen und Schließen des Tisches den Befestigungsring so lange drehen, bis das Tischbein frei gedreht werden kann. Um den Tisch zu öffnen, das Tischbein senkrecht zum Tisch stellen, zum Schließen des Tisches das Bein parallel zum Tisch stellen und den Befestigungsring bis zum Anschlag festdrehen; kontrollieren Sie, dass das Tischbein blockiert ist.

### Feste Version

Das Gestell laut den beigefügten Montageanleitungen zusammenbauen und die Platte auf der Struktur befestigen. Eventuell die Höhe der Füße mit dem Inbusschlüssel anpassen, damit der Tisch komplett auf dem Boden liegt. Beim Schließen und Öffnen und bei der Montage des Tisches sehr vorsichtig vorgehen, um die Struktur oder die Tischplatte nicht zu beschädigen.

## WARTUNG

### Teile aus Metall lackiert

Ein weiches, leicht angefeuchtetes Tuch verwenden. Zum Entfernen hartnäckiger Flecken eine Lösung aus Wasser und neutrale Flüssigreiniger verwenden. Die behandelten Flächen sofort abtrocknen. Keinesfalls Scheuermittel, Alkohol, Lösungsmittel, Trichloräthylen, Ammoniak oder Aceton benutzen, da diese Substanzen die Eigenschaften der Lackierung irreversibel verändern könnten.

## MATERIALIEN UND TECHNOLOGIE

Tisch mit Platte aus fließgepressten Aluminiumtauben. Stützstruktur (Beine, Auflagen der Tischplatten und Füße) aus Aluminiumdruckguss, Klappmechanismus, Querstreben, Verbindungstraverse und Leistenbefestigungen in extrudierten Aluminiumlegierung. Alle Komponenten des Tisches sind mit Edelstahlschrauben zusammengesetzt, werden für den Außenbereich behandelt und in verschiedenen Farben lackiert.

## VERMEIDEN SIE ES

- Mit den Füßen auf dem Produkt zu stehen;
- sich auf die Tischplatte zu setzen oder das Produkt für einen nicht vorgesehenen Zweck zu verwenden;
- andere Reinigungsmittel zu verwenden als die vorgeschriebenen.

## HINWEISE

Am Ende der Nutzungsdauer das Produkt bei einer öffentlichen Sammelstelle entsorgen.

# FR

## MODE D'EMPLOI

Utiliser le produit avec les pieds posés sur un sol horizontal et rigide (qui ne cède pas). Déplacer avec précaution.

### Version pliante

Les opérations d'ouverture et de fermeture de la table se font en tournant la bague de fixation jusqu'au moment où le pied est libre de tourner. Mettre le pied en position perpendiculaire par rapport au plateau pour la table ouverte ou parallèle par rapport au plateau pour la table fermée et revisser la bague de fixation Jusqu'en fin de course en contrôlant si le pied est bloqué.

### Version fixe

Monter la structure comme indiqué dans les instructions de montage jointes et fixer le plateau sur la structure. Si nécessaire, régler la hauteur des pieds à l'aide d'une clef de manière à ce que la table repose parfaitement au sol. Les opérations de fermeture, d'ouverture et de montage de la table doivent être effectuées avec beaucoup d'attention pour éviter d'endommager la structure ou le plateau.

## ENTRETIEN

### Parties métalliques laquées

Utiliser un chiffon doux légèrement humidifié. Pour enlever les taches tenaces utiliser un mélange d'eau et des détergents liquides neutres puis essuyer tout de suite les surfaces. Ne jamais utiliser de détergents abrasifs, d'alcool, de solvants, de trichloréthylène, d'ammoniaque ni d'acétone; ces substances peuvent en effet endommager irrémédiablement l'aspect de la finition superficielle.

## MATERIAU ET TECHNOLOGIES UTILISEES

Table avec plateau en lattes d'aluminium extrudé.

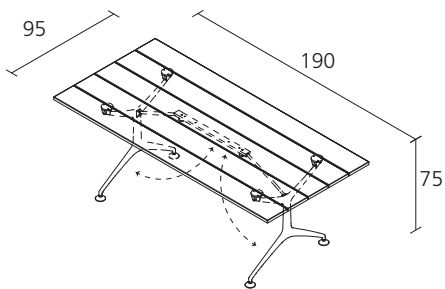
Structure portante (piétements, pièces de fixation pour plateau et pieds) en alliage en fonte d'aluminium, glissière, supports, barre de jonction et pièces de fixation pour la barre en alliage d'aluminium extrudé. Tous les composants de la table sont assemblés à l'aide de vis en acier inoxydable, traités pour l'extérieur et laqués en poudre de différentes couleurs.

## À EVITER

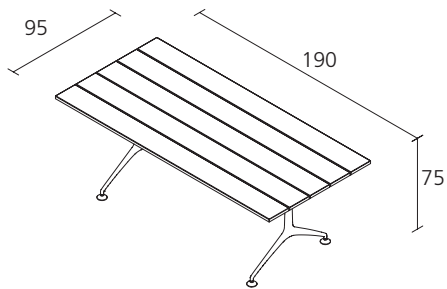
- se mettre debout sur la table ou l'utiliser autrement que prévu;
- faire tomber des objets pointus sur la table;
- utiliser des produits de nettoyage différents de ceux prescrits.

## AVERTISSEMENTS

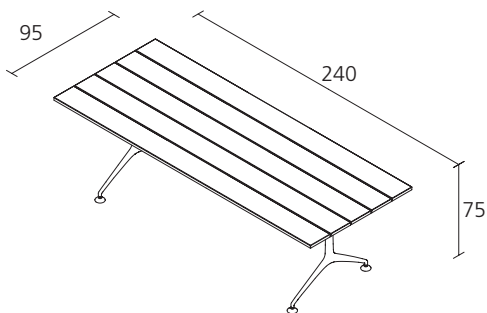
Quand le produit n'est plus utilisé, ne pas le jeter dans la nature mais le confier aux structures publiques autorisées à l'élimination.



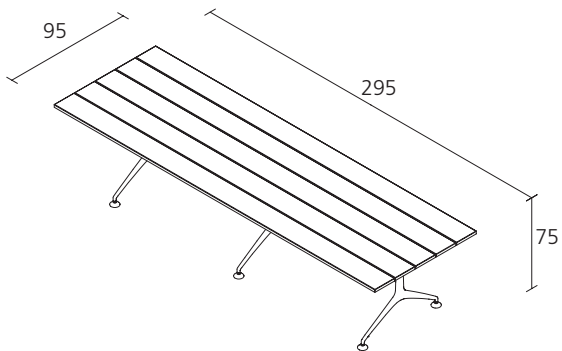
FRAMETABLE 190 FOLDING OUTDOOR / F02\_190\_O



FRAMETABLE 190 OUTDOOR / F01\_190\_O



FRAMETABLE 240 OUTDOOR / F01\_240\_O



FRAMETABLE 295 OUTDOOR / F01\_295\_O

**IT**

*Alias declina ogni responsabilità per danni causati a cose o persone da un non corretto uso del prodotto. Maggiori informazioni sul prodotto, sui materiali e sulle finiture sono disponibili a richiesta. In ottemperanza al DL 206/2005*

**EN**

*Alias declines any liability for damages caused to persons or things for incorrect use of the product. Further information on the product, materials and finishes are available upon request. In compliance with the DL 206/2005*

**DE**

*Alias lehnt jegliche Verantwortung ab für Sach- oder Personenschäden, welche durch eine nicht korrekte Verwendung des Produkts verursacht werden. Mehrere Angaben über das Produkt, Materialien und Ausführungen sind auf Anfrage erhältlich. Laut dem Gesetz DL 206/2005*

**FR**

*Alias décline toute responsabilité pour les dommages aux choses ou aux personnes dus à une utilisation incorrecte du produit. Toutes informations concernant le produit, les matériaux et les finitions sont disponibles sur demande. Conformément à DL 206/2005*

