

**ST 107 08/22**

scheda tecnica

technical sheet

technisches Datenblatt

fiche technique

**011 - SN6**

**SAEN COLLECTION**

DESIGN GABRIELE & OSCAR BURATTI

**Alias**

# IT

## ISTRUZIONI PER L'USO

Utilizzare il prodotto con la base appoggiata ad un pavimento orizzontale e rigido (non cedevole). Eseguire operazioni di movimentazione con cura. Per il montaggio del tavolo, fare riferimento alle immagini.

## MANUTENZIONE

### Parti in MDF verniciato:

Utilizzare un panno morbido leggermente umido. Rimuovere eventuali macchie tenaci mediante una soluzione di acqua e detersivi liquidi neutri. Dopo la pulizia asciugare la superficie. Non usare detersivi abrasivi, alcool, solventi, trielina, ammoniaca o acetone; queste sostanze possono infatti alterare in modo irreversibile le caratteristiche della finitura superficiale.

### Parti metalliche verniciate:

Utilizzare un panno morbido leggermente umido. Rimuovere eventuali macchie tenaci mediante una soluzione di acqua e detersivi liquidi neutri. Dopo la pulizia asciugare la superficie. Non usare detersivi abrasivi, alcool, solventi, trielina, ammoniaca o acetone; queste sostanze possono infatti alterare in modo irreversibile le caratteristiche della finitura superficiale.

### Parti in materiale plastico:

utilizzare un panno morbido leggermente umido. Rimuovere eventuali macchie tenaci mediante una soluzione di acqua e detersivi liquidi neutri. Dopo la pulizia asciugare la superficie. Non usare detersivi abrasivi, alcool, solventi, trielina, ammoniaca o acetone; queste sostanze possono infatti alterare in modo irreversibile le caratteristiche della finitura superficiale.

## MATERIALE E TECNOLOGIE IMPIEGATE

Tavolo/tavolino con base stampata in materiale plastico verniciato, telaio interno in acciaio, zavorra in cemento e argilla e feltro in appoggio al pavimento. Piano in mdf laccato e piastra per il fissaggio del piano alla base in acciaio verniciato a polvere.

## È VIETATO

- salire in piedi sul tavolo o farne uso diverso da quello previsto;
- spostare il prodotto afferrandolo dal piano;
- usare prodotti di pulizia diversi da quelli prescritti;
- superare i 90°C di temperatura ambiente durante il trasporto e lo stoccaggio.

## AVVERTENZE

Una volta smesso, il prodotto non va disperso nell'ambiente, ma conferito ai sistemi pubblici di smaltimento.

# EN

## INSTRUCTION

Use the product with the base on a horizontal and rigid floor (not pliable).  
Handle with care. To assemble the table please refer to the pictures.

## MAINTENANCE

### MDF lacquered details:

use a lightly wet and soft cloth. To remove hard stains use a solution of water and neutral liquid detergents or otherwise any other detergent suitable for delicate surfaces. After cleaning wipe the top. Do not use abrasive detergents, alcohol, solvents, trichloroethylene, ammonia or acetone as these substances can damage the surface irreversibly.

### Lacquered metal details:

use a soft, slightly damp cloth. To remove hard stains use a mix of water and neutral liquid detergents. Dry carefully the surface afterwards. Do not use abrasive detergents, alcohol, solvents, trichloroethylene, ammonia or acetone, as these substances can damage the surface irreversibly.

### Details in plastic material:

use a slightly wet and soft cloth. To remove hard stains use a solution of water and neutral liquid detergents, then carefully dry the surface. Do not use abrasive detergents, alcohol, solvents, trichloroethylene, ammonia or acetone, as these substances can damage the surface finish irreversibly.

## MATERIALS AND TECHNOLOGIES USED

Table/small table with moulded base in painted plastic material, internal frame in steel, ballast in cement and clay. Felt layer under the base.

Top in lacquered mdf and plate for fixing the top to the base in powder-coated steel.

## DO NOT

- stand on the table or use it for purposes other than those for which it has been designed;
- move the product by seizing it from the base.
- use other cleaning products than those recommended;
- expose the product to an ambient temperature of over 90°C during transport and storage.

## WARNING

Do not dispose of the product in the environment when you have finished using it but deliver it to a public disposal facility.

# DE

## GEBRAUCHSANWEISUNG

Das Produkt muss mit allen Beinen stehend auf einem waagrecht und harten (nicht nachgiebigem) Boden verwendet werden. Stets sorgfältig handhaben.

Für die Montage des Tisches beachten Sie das in die Abbildungen gezeigte Verfahren.

## WARTUNG

### Lackierte Teile aus MDF:

Ein weiches, leicht angefeuchtetes Tuch verwenden. Zum Entfernen hartnäckiger Flecken eine Lösung aus Wasser und neutralem Flüssigreiniger verwenden. Die behandelten Flächen sofort abtrocknen. Keinesfalls Scheuermittel, Lösungsmittel, Trichloräthylen, Ammoniak oder Aceton benutzen, da diese Substanzen die Eigenschaften der Schale irreversibel verändern könnten.

### Teile aus lackiertem Metall:

Ein weiches, leicht angefeuchtetes Tuch verwenden. Zum Entfernen hartnäckiger Flecken eine Lösung aus Wasser und neutralem Flüssigreiniger verwenden. Die behandelten Flächen sofort abtrocknen. Keinesfalls Scheuermittel, Alkohol, Lösungsmittel, Trichloräthylen, Ammoniak oder Aceton benutzen, da diese Substanzen die Eigenschaften der Lackierung irreversibel verändern könnten.

### Teile aus Kunststoffmaterial:

Ein weiches, leicht angefeuchtetes Tuch verwenden. Zum Entfernen hartnäckiger Flecken eine Lösung aus Wasser und neutralem Flüssigreiniger verwenden. Die behandelten Flächen sofort abtrocknen. Keinesfalls Scheuermittel, Lösungsmittel, Trichloräthylen, Ammoniak oder Aceton benutzen, da diese Substanzen die Eigenschaften der Schale irreversibel verändern könnten.

## MATERIALIEN UND ANGEWANDTE TECHNOLOGIEN

Tisch/Kleiner Tisch mit lackierter Basis aus Kunststoff, innerem Rahmen aus Stahl, Ballast aus Zement und Lehm. Filzunterlegscheibe.

Tischplatte aus lackiertem MDF und Befestigungsplatte aus pulverbeschichtetem Stahl.

## VERMEIDEN SIE ES

- Mit den Füßen auf dem Produkt zu stehen;
- Das Produkt soll durch das Untergestell bewegt werden;
- andere Reinigungsmittel zu verwenden als die vorgeschriebenen;
- eine Raumtemperatur von über 90°C zu überschreiten.

## HINWEISE

Wenn nicht mehr verwendbar, darf das Produkt nicht fahrlässig weggeworfen werden, sondern muss einer öffentlichen Entsorgungsanlage zugeführt werden.

## FR

### MODE D'EMPLOI

Utiliser le produit avec la base posée sur un sol horizontal et rigide (qui ne cède pas).

Déplacer avec précaution.

Pour le montage de la table, reportez-vous aux images.

### ENTRETIEN.

#### Parties en MDF laqué:

utiliser un chiffon doux légèrement humidifié avec de l'eau tiède. Enlever les taches tenaces en utilisant un mélange d'eau et des détergents liquides neutres ou bien un produit en commerce pour les surfaces délicates. Après le nettoyage essuyer tout de suite la surface. Ne jamais utiliser de détergents abrasifs, d'alcool, de solvants, de trichloréthylène, d'ammoniaque ni d'acétone; ces substances peuvent en effet endommager irrémédiablement l'aspect de la finition superficielle.

#### Parties métalliques laquées:

utiliser un chiffon doux légèrement humidifié. Pour enlever les taches tenaces utiliser un mélange d'eau et des détergents liquides neutres puis essuyer tout de suite les surfaces. Ne jamais utiliser de détergents abrasifs, d'alcool, de solvants, de trichloréthylène, d'ammoniaque ni d'acétone; ces substances peuvent en effet endommager irrémédiablement l'aspect de la finition superficielle.

#### Parties en matériau plastique:

utiliser un chiffon doux légèrement humidifié. Pour enlever les taches tenaces utiliser un mélange d'eau et des détergents liquides neutres puis essuyer tout de suite les surfaces. Ne jamais utiliser de détergents abrasifs, d'alcool, de solvants, de trichloréthylène, d'ammoniaque ni d'acétone; ces substances peuvent en effet endommager irrémédiablement l'aspect de la finition superficielle.

### MATERIAU ET TECHNOLOGIES UTILISEES

Table/petite table avec base moulée en plastique laquée, châssis intérieur en acier, ballast en ciment et argile et feutre en appui au sol.

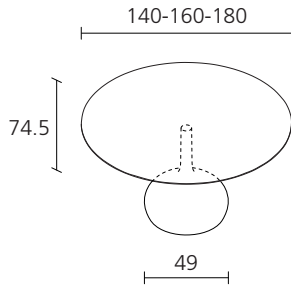
Plateau en mdf laqué et plaque pour la fixation du plateau à la base en acier laqué à poudre.

### À EVITER

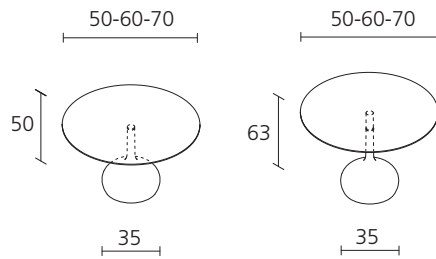
- se mettre debout sur la table ou l'utiliser autrement que prévu;
- déplacez le produit en saisissant la base;
- utiliser des produits de nettoyage différents de ceux prescrits;
- dépasser une température ambiante de 90°C lors du transport et du stockage.

### AVERTISSEMENTS

Quand le produit n'est plus utilisé, ne pas le jeter dans l'environnement, mais le confier aux structures publiques autorisées à l'élimination.

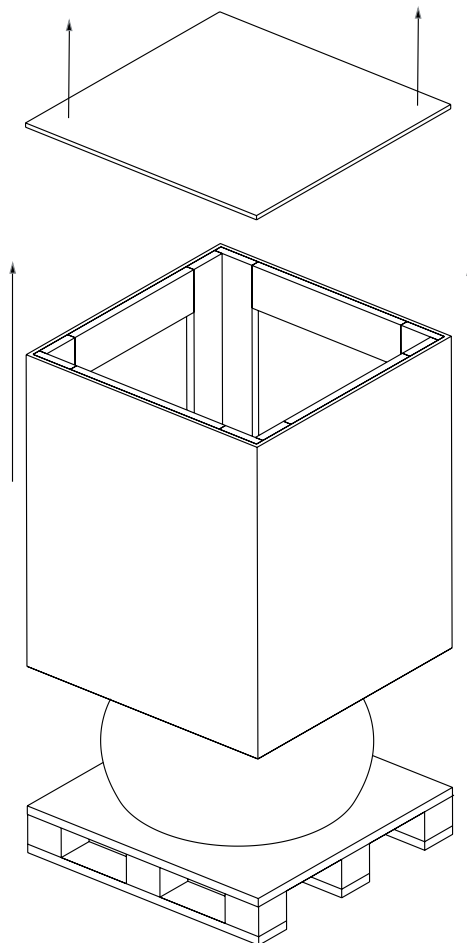


SAEN / 011



SAEN XS / SN6

**APERTURA DELLA CASSA DEL TAVOLO**  
**OPENING THE CASE OF TABLE**  
**ÖFFNUNG DER KISTE**  
**OUVERTURE DE LA CAISSE DE LA TABLE**



Attenzione dopo aver tolto il coperchio, alzare le pareti della cassa con cautela per evitare che danneggino il manufatto.

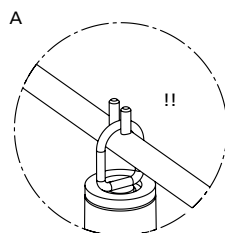
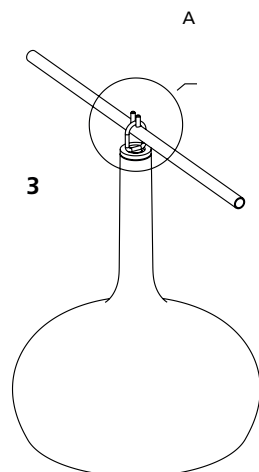
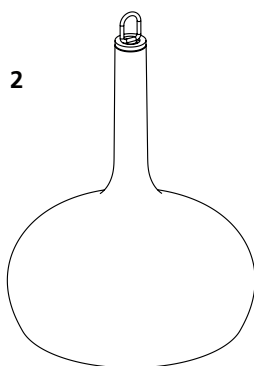
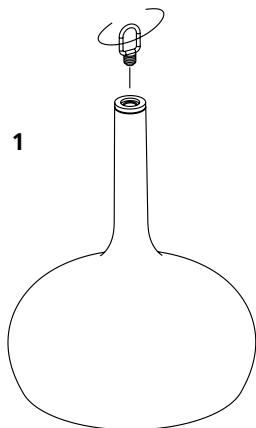
Do not lift the table with the assembled base. Move the table only and ever without top.

Achtung, nach dem Entfernen des Deckels sind die Kistenwände vorsichtig zu heben, um eine Beschädigung der Fabrikware zu vermeiden.

Attention, après avoir enlevé le couvercle, soulever la caisse avec soin pour éviter d'endommager le produit.

SAEN / 011

**MOVIMENTAZIONE DEL TAVOLO**  
**MOVING THE TABLE**  
**HANDHABEN VON TISCH**  
**DEPLACEMENT DE LA TABLE**



Non sollevare il tavolo da terra con la base montata. Movimentare il tavolo sempre e solo senza piano.

Do not lift the table with the assembled base. Move the table only and ever without top.

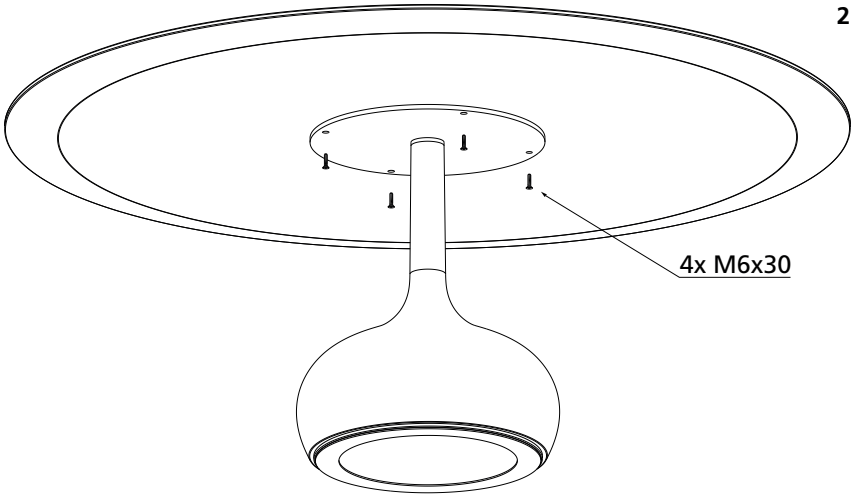
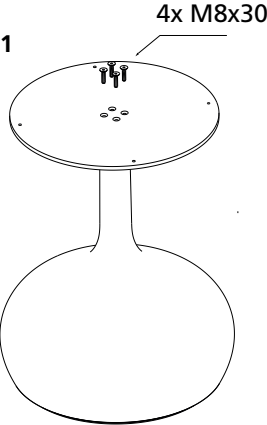
Der Tisch mit der montierten Basis soll nicht gehoben werden. Déplacez la table toujours sans le plateau.

Ne pas soulever la table sur le sol avec la base montée. Bewegen Sie den Tisch immer ohne Tischplatte.



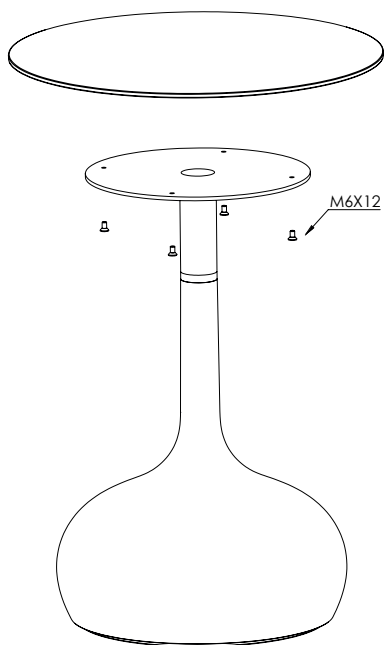
SAEN / 011

ISTRUZIONE DI MONTAGGIO  
ASSEMBLY INSTRUCTIONS  
MONTAGEANWEISUNG  
INSTRUCTIONS DE MONTAGE

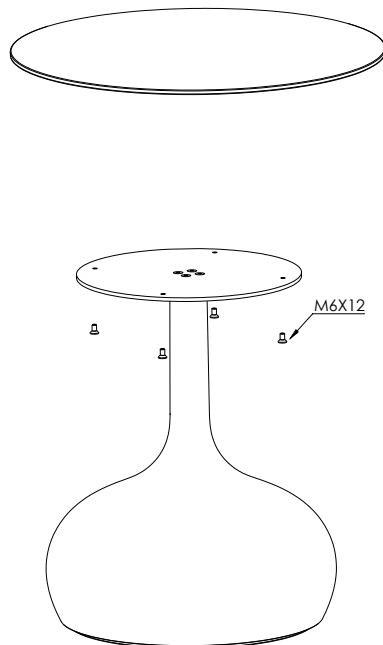


## SAEN XS / SN6

### MOVIMENTAZIONE DEL TAVOLO / ISTRUZIONE DI MONTAGGIO MOVING THE TABLE / ASSEMBLY INSTRUCTIO HANDHABEN VON TISCH / MONTAGEANWEISUNG DEPLACEMENT DE LA TABLE / INSTRUCTIONS DE MONTAGE



SAEN XS h 63cm



SAEN XS h 50cm

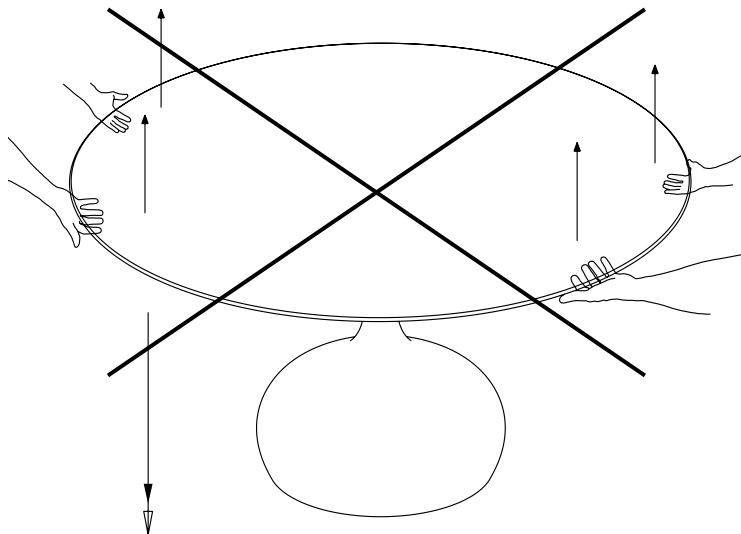
1. Sollevare e movimentare il tavolo solo dalla base (non dalla piastra di fissaggio al piano).
2. Fissare il piano.

1. Lift and move the table from the base only (not from the table top fixing plate).
2. Fix the top.

1. Den Tisch nur vom Untergestell aus heben und bewegen (nicht von der Befestigungsplatte der Tischplatte).
2. Sichern Sie den Plan.

1. Soulevez et déplacez la table uniquement à partir de la base (pas à partir de la plaque de fixation au plateau).
2. Sécurisez le plan.

**ATTENZIONE! Non Sollevare il tavolo da terra con la base montata.**  
**ATTENTION! Do not lift the table with the assembled base.**  
**BEACHTUNG! Der Tisch mit der montierten Basis soll nicht gehoben werden.**  
**ATTENTION! Ne pas soulever la table sur le sol avec la base monté.**



Movimentare il tavolo  
sempre e solo senza  
piano.

Move the table only and  
ever without top.

Bewegen Sie den Tisch  
immer ohne Tischplatte.

Déplacez la table  
toujours sans le plateau.

---

#### IT

Alias declina ogni responsabilità per danni causati a cose o persone da un non corretto uso del prodotto.  
Maggiori informazioni sul prodotto, sui materiali e sulle finiture sono disponibili a richiesta.  
In ottemperanza al DL 206/2005

#### EN

Alias declines any liability for damages caused to persons or things for incorrect use of the product.  
Further information on the product, materials and finishes are available upon request.  
In compliance with the DL 206/2005

#### DE

Alias lehnt jegliche Verantwortung ab für Sach- oder Personenschäden, welche durch eine nicht korrekte Verwendung des Produkts verursacht werden.  
Mehrere Angaben über das Produkt, Materialien und Ausführungen sind auf Anfrage erhältlich.  
Laut dem Gesetz DL 206/2005

#### FR

Alias décline toute responsabilité pour les dommages aux choses ou aux personnes dus à une utilisation incorrecte du produit.  
Toutes informations concernant le produit, les matériaux et les finitions sont disponibles sur demande.  
Conformément à DL 206/2005

Alias S.r.l. a Socio Unico - Via delle Marine, 5  
I-24064 Grumello del Monte (Bergamo)  
tel +39 035 44 22 511  
info@alias.design

**alias.design**