

**ST 02 05/22**

scheda tecnica

technical sheet

technisches Datenblatt

fiche technique

101-131-109-164-180

**SPAGHETTI  
COLLECTION**

DESIGN GIANDOMENICO BELOTTI

**Alias**

## **ITA**

### **ISTRUZIONI PER L'USO**

Utilizzare con le quattro gambe appoggiate ad un pavimento orizzontale e rigido (non cedevole). Eseguire operazioni di movimentazione con cura.

### **MANUTENZIONE**

#### **Parti metalliche verniciate:**

utilizzare un panno morbido leggermente umido. Rimuovere eventuali macchie tenaci mediante una soluzione di acqua e detersivi liquidi neutri. Dopo la pulizia asciugare la superficie. Non usare detersivi abrasivi, alcool, solventi, trielina, ammoniaca o acetone; queste sostanze possono infatti alterare in modo irreversibile le caratteristiche della finitura superficiale.

#### **Parti metalliche cromate:**

utilizzare una soluzione di acqua ed alcool, avendo l'accortezza di asciugare subito le superfici bagnate. Non usare detersivi abrasivi, solventi, trielina, ammoniaca o acetone; queste sostanze possono infatti alterare in modo irreversibile le caratteristiche della finitura superficiale.

#### **Tondino in pvc:**

utilizzare un panno inumidito con prodotti detergenti neutri di natura non abrasiva.

### **MATERIALE E TECNOLOGIE IMPIEGATE**

Struttura in tubi di acciaio saldati e verniciati a polvere epossidica oppure cromati. Sedile e schienale in tondino di PVC in vari colori. Nella versione armchair: braccioli con struttura in tubi di acciaio verniciati a polvere epossidica oppure cromati ed appoggio in pvc. Piedini e tappi stampati in Nylon.

Sgabelli con poggiapiedi in tubo d'acciaio saldato verniciato o cromato rivestito con PVC nero.

### **È VIETATO**

- farne un uso diverso da quello previsto;
- salire in piedi;
- dondolarsi o sollevarsi sulle gambe;
- svolgere azioni che potrebbero danneggiare il rivestimento o le finiture;
- lasciare il prodotto esposto alle intemperie;
- usare prodotti di pulizia diversi da quelli prescritti;
- superare i 60°C di temperatura ambiente.

### **AVVERTENZE**

Tonalità diverse ed eventuali difformità di colore sono dovute all'utilizzo di materiali naturali (testo preso da nota listino). Una volta dismesso, il prodotto non va disperso nell'ambiente ma conferito ai sistemi pubblici di smaltimento.

## **EN**

### **INSTRUCTION**

When using the product make sure that legs rest on a horizontal, rigid floor (not pliable). Take care when handling.

### **MAINTENANCE**

#### **Stove enamelled details:**

use a slightly wet and soft cloth. To remove hard stains use a solution of water and neutral liquid detergents, then carefully dry the surface. Do not use abrasive detergents, alcohol, solvents, trichloroethylene, ammonia or acetone, as these substances can damage the surface finish irreversibly.

#### **Chromed details:**

use a water and alcohol solution and dry the wet surfaces right away. Do not use abrasive detergents, solvents, trichloroethylene, ammonia or acetone, as these substances can irreversibly damage the characteristics of the surface finish.

#### **PVC:**

use a cloth soaked in neutral, non-abrasive detergents. Tubular steel structure, welded, epoxy powder coated or chromed. Seat and back in PVC in various colors. Armchair version: arms consisting of tubular steel structure, epoxy powder coated or chromed, and PVC. Nylon feet and plugs.

Stools with footrest in welded tubular steel, epoxy powder coated or chromed, covered with black PVC.

### **MATERIALS AND TECHNOLOGIES USED**

Stacking chair in oak or beech solid wood with backrest in oak or beech curved plywood.

Finish in transparent lacquered wood, oak stained walnut, or dark oak or in coloured stains finish in various colors.

Feet in black plastic fixed into the structure with screws with nylon inserts when using the chair on the feathered carpet, carpets ect... inserts in soft rubber and inserts in felt when using the chair on delicate surfaces (ex. Parquet ect.).

### **DO NOT**

- use the product for other purposes than those it has designed for;
- stand on the product;
- rock on it;
- lay heavy weight on the legs;
- expose the product to severe weather conditions;
- use not recommended cleaning products;
- leave the product exposed to temperatures of over 60°C.

### **WARNING**

Do not dispose of the product in the environment once disused. Deliver it to a public disposal facility.

# DE

## GEBRAUCHSANWEISUNG

Das Produkt muss mit allen Beinen auf einem waagrechten und harten (nicht nachgiebigem) Boden stehend verwendet werden. Stets sorgfältig handhaben.

## WARTUNG

### Lackierte Teile aus Metall:

ein weiches, leicht angefeuchtetes Tuch verwenden. Zum Entfernen hartnäckiger Flecken eine Lösung aus Wasser und Alkohol oder neutrale Flüssigreiniger verwenden. Die behandelten Flächen sofort abtrocknen. Keinesfalls Scheuermittel, Lösungsmittel, Trichloräthylen, Ammoniak oder Aceton benutzen, da diese Substanzen die Eigenschaften der Lackierung irreversibel verändern könnten.

### Verchromte Metall-Teile:

Eine Lösung aus Wasser und Alkohol verwenden und die nassen Oberflächen sofort trocknen. Keine Scheuermittel, Lösungsmittel, Trichlorethylen, Ammoniak oder Aceton benutzen, da diese Substanzen die Eigenschaften der Oberflächenbeschichtung irreversibel verändern können.

### Schnurr aus PVC:

leicht angefeuchtetes Tuch mit Neutralreiniger, ohne abreibende Wirkung verwenden.

## MATERIALIEN UND ANGEWANDTE TECHNOLOGIEN

Gestell aus verschweissten Stahlrohren, mit Epoxypulver lackiert oder verchromt. Sitz und Rückenlehne aus PVC- Schnur Vin verschiedenen Farben. Füße und gestanzte Verschluss-Stützen aus Nylon. Hocker mit Fußstütze aus verschweißtem Stahlrohr. Finish: lackiert, verchromt oder mit schwarzem PVC beschichtet.

## VERMEIDEN SIE ES

- das Produkt für einen nicht vorgesehenen Zweck zu verwenden;
- zu Schaukeln oder sich mit den Füßen auf das Produkt zu stellen;
- Maßnahmen, die den Bezug oder die Materialien beschädigen könnten, auszuführen;
- das Produkt den Witterungseinflüssen auszusetzen;
- andere Reinigungsmittel als die vorgeschriebene zu verwenden;
- eine Raumtemperatur von 60°C zu überschreiten.

## HINWEISE

Am Ende der Nutzungsdauer das Produkt bei einer öffentlichen Sammelstelle entsorgen.

# FR

## MODE D'EMPLOI

Utiliser le produit avec les quatre pieds posés sur un sol horizontal et rigide (qui ne cède pas). Déplacer avec précaution.

## ENTRETIEN

### Parties métalliques laquées:

Utiliser un chiffon doux légèrement humidifié.

Pour enlever les taches tenaces utiliser un mélange d'eau et des détergents liquides neutres puis essuyer tout de suite les surfaces. Ne jamais utiliser de détergents abrasifs, d'alcool, de solvants, de trichloréthylène, d'ammoniaque ni d'acétone; ces substances peuvent en effet endommager irrémédiablement l'aspect de la finition superficielle.

### Parties métalliques chromées:

Utiliser un mélange d'eau et d'alcool et séchez immédiatement les surfaces mouillées.

Ne pas utiliser de nettoyeurs abrasifs, de solvants, de trichloréthylène, d'ammoniaque ou d'acétone, car ces substances peuvent altérer de manière irréversible les caractéristiques de la finition de la surface.

### Fil en pvc:

Utiliser un chiffon humidifié avec des produits détergents neutres non abrasifs.

## MATERIAU ET TECHNOLOGIES UTILISEES

Structure en tubes d'acier soudés et laqués avec poudres époxy ou chromés. Assise et dossier en fil PVC en différentes couleurs.

Dans la version armchair: accoudoirs avec structure en tubes d'acier laqués avec poudres époxy ou chromés et appui en fil PVC.

Pieds et bouchons imprimés en Nylon.

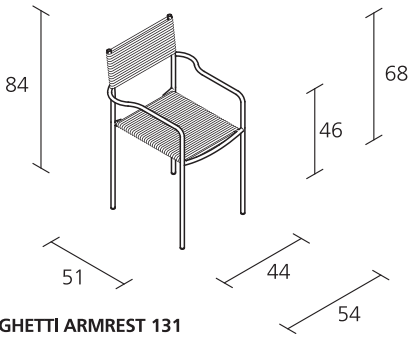
Tabourets avec repose-pieds en tube d'acier soudé laqué ou chromé revêtu de PVC noir.

## À EVITER

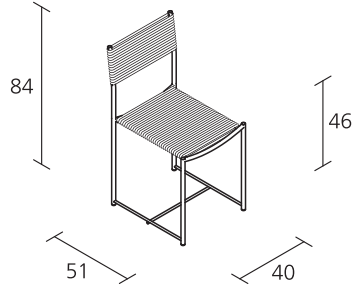
- utiliser le produit autrement que prévu;
- se mettre debout;
- se balancer;
- effectuer des actions qui pourraient endommager le revêtement ou les finitions;
- laisser le produit exposé aux intempéries;
- utiliser des produits de nettoyage différents de ceux prescrits;
- dépasser une température ambiante de 60°C.

## AVERTISSEMENTS

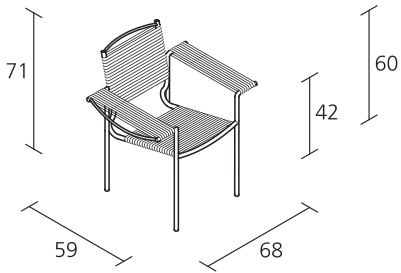
Quand le produit n'est plus utilisé, ne pas le jeter dans l'environnement, mais le confier aux structures publiques autorisées à l'élimination.



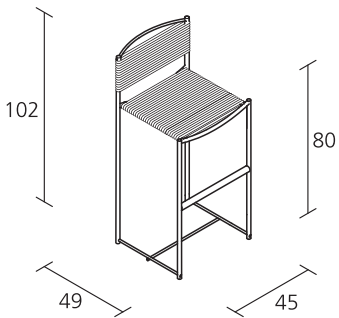
**SPAGHETTI ARMREST 131**



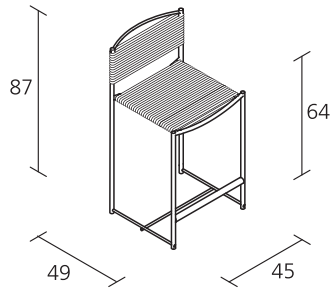
**SPAGHETTI CHAIR 101**



**SPAGHETTI ARMCHAIR 109**



**SPAGHETTI STOOL 180**



**SPAGHETTI STOOL 164**

**IT**

*Alias declina ogni responsabilità per danni causati a cose o persone da un non corretto uso del prodotto.  
Maggiori informazioni sul prodotto, sui materiali e sulle finiture sono disponibili a richiesta.  
In ottemperanza al DL 206/2005*

**EN**

*Alias declines any liability for damages caused to persons or things for incorrect use of the product.  
Further information on the product, materials and finishes are available upon request.  
In compliance with the DL 206/2005*

**DE**

*Alias lehnt jegliche Verantwortung ab für Sach- oder Personenschäden, welche durch eine nicht korrekte Verwendung des Produkts verursacht werden.  
Mehrere Angaben über das Produkt, Materialien und Ausführungen sind auf Anfrage erhältlich.  
Laut dem Gesetz DL 206/2005*

**FR**

*Alias décline toute responsabilité pour les dommages aux choses ou aux personnes dus à une utilisation incorrecte du produit.  
Toutes informations concernant le produit, les matériaux et les finitions sont disponibles sur demande.  
Conformément à DL 206/2005*

Alias S.r.l. a Socio Unico - Via delle Marine, 5  
I-24064 Grumello del Monte (Bergamo)  
tel +39 035 44 22 511  
info@alias.design

**alias.design**