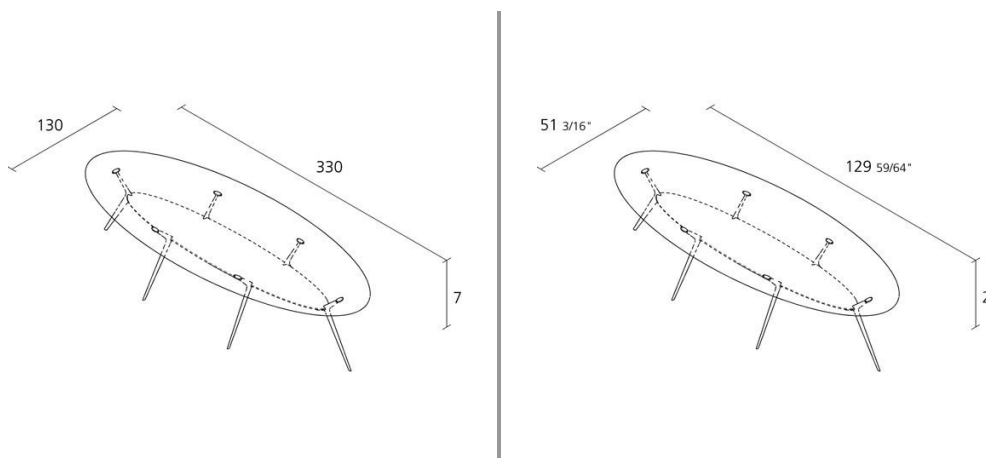


# Alias

## BIPLANE / 406

*Alberto Meda*

Ovaler Tisch mit Gestell bestehend aus 6 Beinen aus Aluminiumdruckguß in der Ausführung poliert oder lackiert, verbunden durch ein Tablar. Platte aus kratzfestem MDF 22 mm stark lackiert. Tablar aus MDF 15 mm stark lackiert.



# INFORMATION



Warranty 10 years

---



Recyclable

---



6

Boxes number



1

Max number pieces  
per a box



0,917

Volume in m<sup>3</sup>



100

Gross weight in Kg

---

# AUSFÜHRUNGEN BIPLANE / 406

## ALUMINIUM POLIERT



AB

## ALUMINIUM LACKIERT



A009

A011

A019

A022

A047

## FURNIERT



RV

## MDF LACKIERT



V001

V003

V007

V130

## MARMOR



BIANCO  
DI  
CARRARA