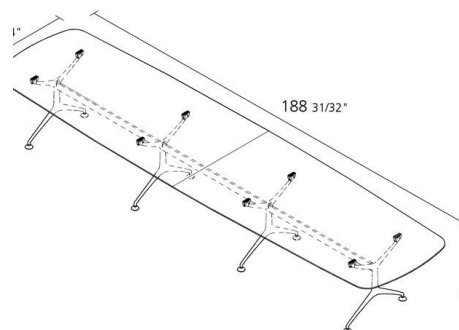
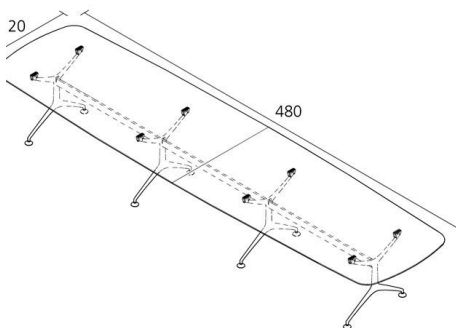


# Alias

## FRAMETABLE 480 / 499\_480

*Alberto Meda*

Tavolo fisso con struttura portante composta da elementi di alluminio pressofuso, con finitura verniciata o lucida. Piano: - pannello di lega di alluminio bordato con massello laccato, spessore 18 mm - vetro extra chiaro temperato, spessore 12 mm - double face, spessore 16 mm Piano in pannello di lega di alluminio bordato con massello, spessore 18 mm: - impiallacciato rovere naturale - impiallacciato rovere scuro.



# INFORMATION



Garanzia 10 anni

---



Parzialmente  
riciclabile



Prodotto certificato  
Greenguard®

---

# FINITURE FRAMETABLE 480 / 499\_480

## ALLUMINIO LUCIDATO



AB

## ALLUMINIO VERNICIATO



A009

A010

A011

A016

A019

A022

A039

A041

A042

A047

## IMPIALLACCIATO



RC

RV

RVT

## LAMINATO



L006

L008

L010

## VETRO



DB01

DB02

DB03

DB05

VTT

## MARMO



BIANCO  
DI  
CARRARA